

令和8年度

R8 波土 母川他 海・中山他 河川工事（企育）

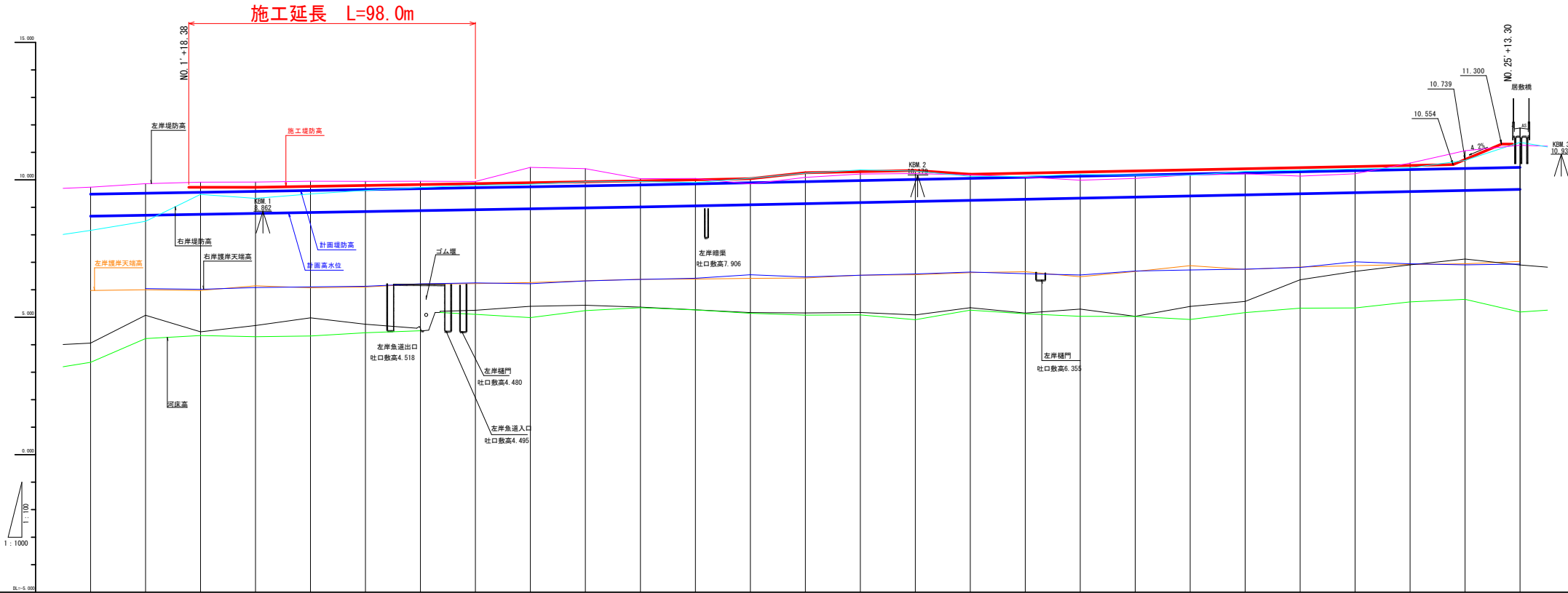
母川他

海部郡海陽町中山他

設計図面

母川縦断面図

SH=1/1000
SV=1/100



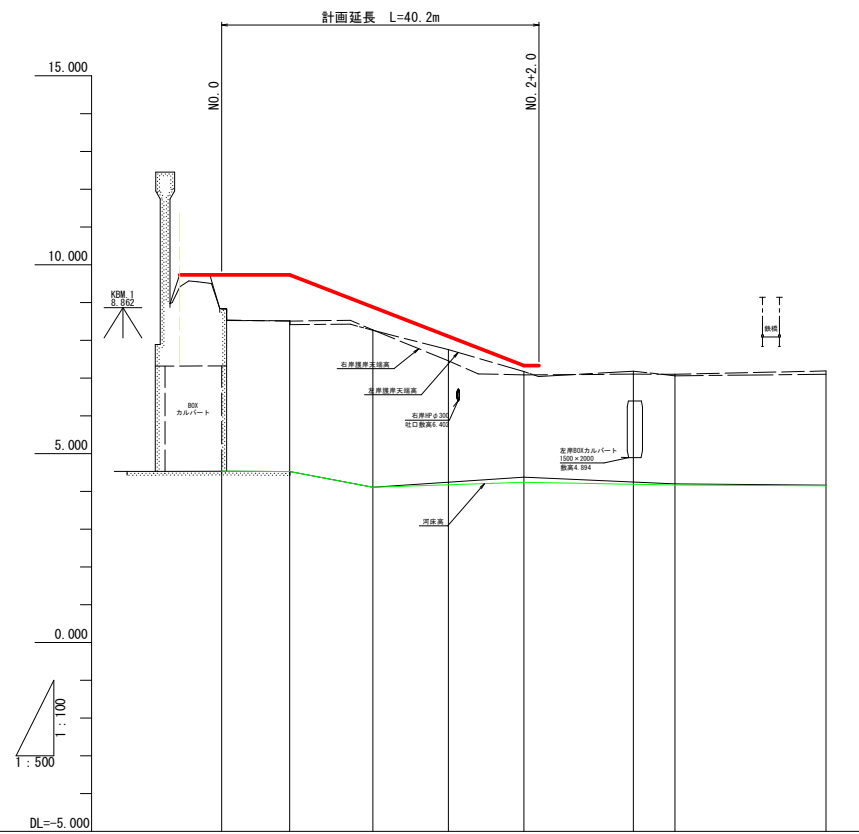
施工堤防高	9.480	9.513	9.547	9.580	9.613	9.647	9.680	9.713	9.747	9.780	9.813	9.853	9.893	9.933	9.973	10.013	10.053	10.093	10.133	10.173	10.213	10.253	10.293	10.333	10.373	10.413	10.453
計画堤防高	8.600	8.713	8.747	8.780	8.813	8.847	8.880	8.913	8.947	8.980	9.013	9.053	9.093	9.133	9.173	9.213	9.253	9.293	9.333	9.373	9.413	9.453	9.493	9.533	9.573	9.613	9.653
計画高水位	8.600	8.713	8.747	8.780	8.813	8.847	8.880	8.913	8.947	8.980	9.013	9.053	9.093	9.133	9.173	9.213	9.253	9.293	9.333	9.373	9.413	9.453	9.493	9.533	9.573	9.613	9.653
計画高水勾配	i=1/600																i=1/600										
左岸堤防高	9.735	9.861	9.917	9.921	9.949	9.946	9.948	9.943	10.453	10.409	10.042	10.053	9.854	10.061	10.213	10.230	10.178	10.104	9.988	10.051	10.173	10.165	10.220	10.136	10.219	10.612	11.259
右岸堤防高	8.161	8.482	9.473	9.329	9.490	9.616	9.720	9.801	9.841	9.928	9.939	9.902	10.061	10.240	10.361	10.323	10.128	10.124	10.197	10.173	10.165	10.307	10.346	10.398	10.438	10.707	11.366
左岸護岸天端高	5.976	6.001	5.977	6.145	6.075	6.101	6.208	6.226	6.265	6.329	6.384	6.391	6.418	6.430	6.532	6.549	6.623	6.659	6.477	6.667	6.876	6.743	6.828	6.879	6.922	6.945	7.033
右岸護岸天端高	6.045	6.019	6.080	6.107	6.129	6.218	6.253	6.223	6.321	6.377	6.420	6.547	6.531	6.469	6.576	6.646	6.585	6.538	6.685	6.721	6.749	6.816	6.878	7.019	6.946	6.908	6.938
河床高	3.361	4.225	4.335	4.295	4.319	4.438	4.509	5.106	4.889	5.244	5.348	5.266	5.144	5.076	5.087	4.913	5.268	5.127	5.033	5.031	4.919	5.172	5.332	5.342	5.559	5.655	5.192
地盤高	4.061	5.075	4.470	4.700	4.980	4.746	4.602	5.254	5.401	5.437	5.370	5.273	5.170	5.160	5.175	5.088	5.346	5.153	5.298	5.033	5.394	5.578	6.365	6.660	6.900	7.120	6.903
追加距離 (堤防法線)		23.377	29.198	45.716	64.122	85.077	104.620	115.777	144.084	164.086	174.983	204.101	220.208	244.111	264.114	284.119	304.124	324.129	344.134	364.139	384.144	404.149	424.154	444.159	464.163	484.168	504.173
累計距離 (堤防法線)	0.000	23.377	52.575	98.291	162.413	247.490	352.110	467.887	611.971	776.057	950.940	1145.621	1359.829	1593.940	1858.054	2142.173	2446.297	2770.426	3114.560	3478.699	3862.843	4267.092	4691.551	5136.310	5601.679	6087.758	6594.641
測点 (堤防法線)	NO.0	NO.1	NO.2	NO.3	NO.4	NO.5	NO.6	NO.7	NO.8	NO.9	NO.10	NO.11	NO.12	NO.13	NO.14	NO.15	NO.16	NO.17	NO.18	NO.19	NO.20	NO.21	NO.22	NO.23	NO.24	NO.25	NO.26
追加距離 (河川中心線)	0.000	20.000	40.000	60.000	80.000	100.000	120.000	140.000	160.000	180.000	200.000	220.000	240.000	260.000	280.000	300.000	320.000	340.000	360.000	380.000	400.000	420.000	440.000	460.000	480.000	500.000	520.000
累計距離 (河川中心線)	0.000	20.000	60.000	100.000	140.000	180.000	220.000	260.000	300.000	340.000	380.000	420.000	460.000	500.000	540.000	580.000	620.000	660.000	700.000	740.000	780.000	820.000	860.000	900.000	940.000	980.000	1020.000
測点 (河川中心線)	NO.0	NO.1	NO.2	NO.3	NO.4	NO.5	NO.6	NO.7	NO.8	NO.9	NO.10	NO.11	NO.12	NO.13	NO.14	NO.15	NO.16	NO.17	NO.18	NO.19	NO.20	NO.21	NO.22	NO.23	NO.24	NO.25	NO.26
曲線	IP 1' IA=40-01-12 TL=18.288 R=500.000 L=34.924 SL=3.212				IP 2' IA=3-23-32 TL=29.612 R=1000.000 L=49.296 SL=0.438				IP 3' IA=3-41-38 TL=16.114 R=500.000 L=32.216 SL=0.260				IP 4' IA=3-01-43 TL=13.217 R=500.000 L=26.422 SL=0.175														

当初設計図面

工事名	R8波土 母川他 海・中山他 河川工事 (企育)		
路線名等	母川他		
工事箇所	海部郡海陽町中山他		
図面名	縦断面図		
縮尺	図示	図面番号	2 / 16
会社名			
事業者名	徳島県美波県土整備事務所		

居敷川縦断面図

SH=1/500
SV=1/100



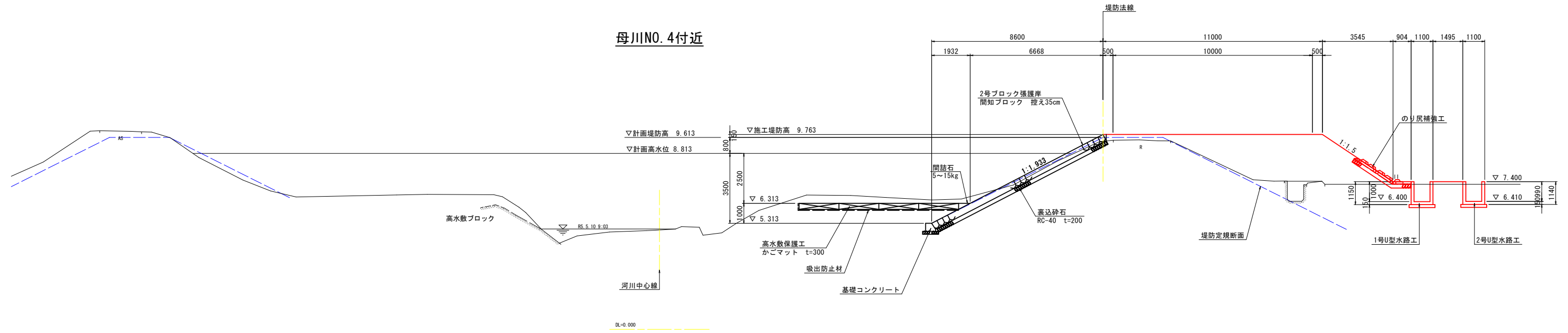
施工堤防高	9.730	9.730	8.878	8.104	7.330			
左岸護岸天端高	8.831	8.412	8.264	7.752	7.175	7.241	7.099	
右岸護岸天端高	8.826	8.507	8.273	7.458	7.084	7.103	7.188	
河床高	4.520		4.110		4.238		4.148	
地盤高	4.535	4.652	4.111	4.806	4.376	4.762	4.164	
追加距離	0.000	9.000	20.000	30.000	40.000	54.500	80.000	
単距離	0.000	9.000	11.000	10.000	10.000	14.500	20.000	
測点	BP2	NO.0+9.0	NO.1	NO.1+10.0	NO.2	NO.2+14.5	NO.3	NO.4

当初設計図面

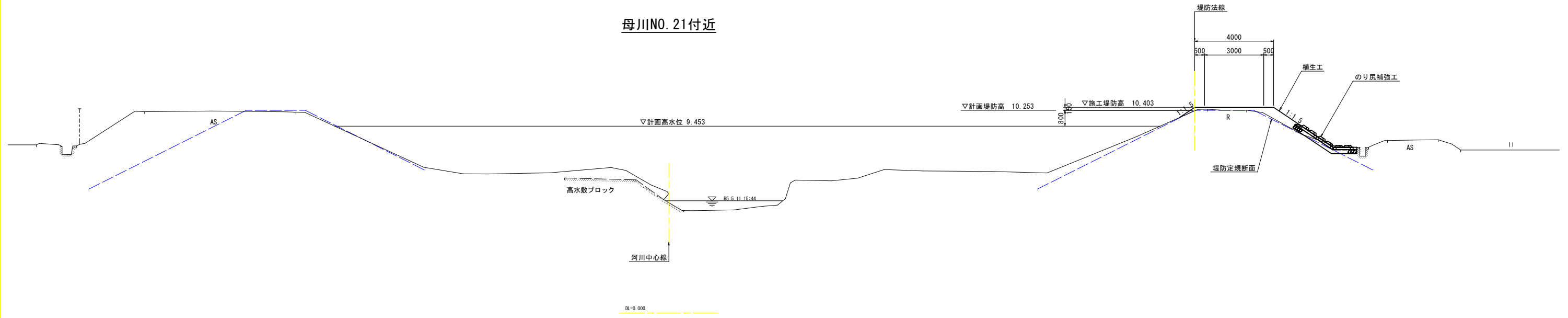
工事名	R8波土 母川他 海・中山他 河川工事(企育)		
路線名等	母川他		
工事箇所	海部郡海陽町中山他		
図面名	縦断面図2		
縮尺	図示	図面番号	3 / 16
会社名			
事業者名	徳島県美波県土整備事務所		

標準断面図
S=1/100

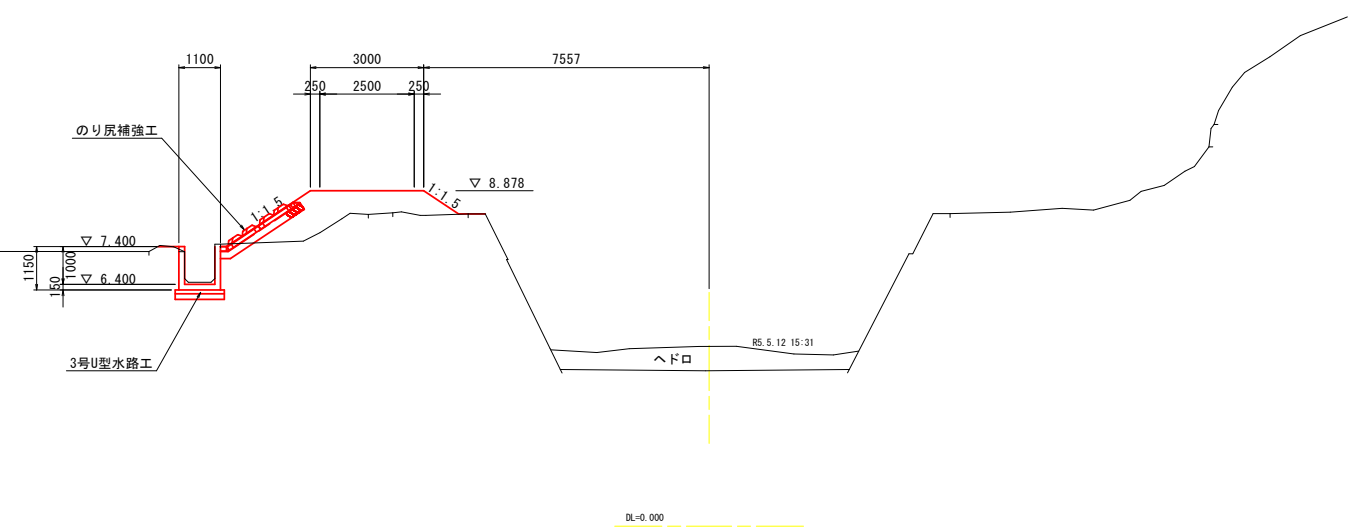
母川NO. 4付近



母川NO. 21付近



居敷川NO. 1付近



当初設計図面

工事名	R8波土 母川他 海・中山他 河川工事(企育)		
路線名等	母川他		
工事箇所	海部郡海陽町中山他		
図面名	標準断面図		
縮尺	S=1:100	図面番号	4 / 16
会社名			
事業者名	徳島県美波県土整備事務所		

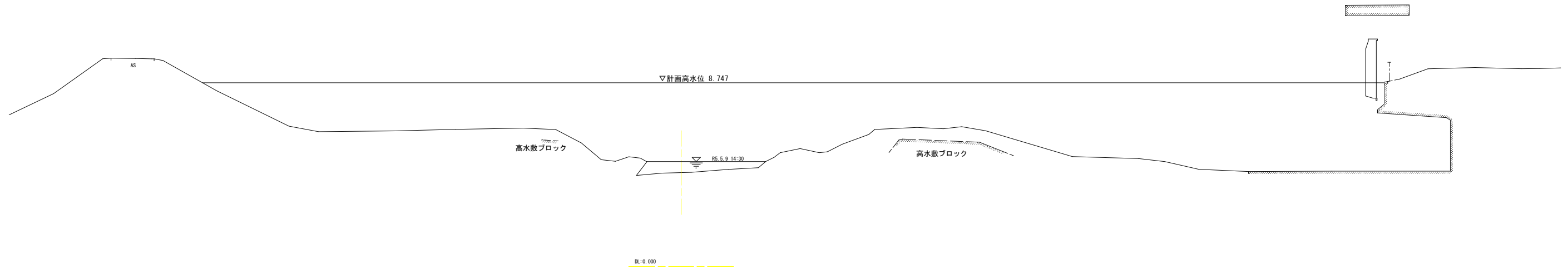
母川横断図 (1/7)

S=1/100

NO. 2

GH=4.470
FH=

▽計画高水位 8.747



川表側

項目	単位	数量
掘削	m ²	1.1
盛土 1 W<2.5m	m ²	-
盛土 2 2.5m≤W<4.0m	m ²	-
盛土 3 4.0m≤W	m ²	-
盛土法面整形	m	0.4
切土法面整形	m	7.3
床掘	m ²	7.2
埋戻し W1<1m	m ²	0.1
埋戻し 1m≤W1<4m	m ²	2.7
埋戻し W1≥4m	m ²	-
基面整正	m	-
コンクリート構造物取壊し	m ²	-

川裏側

項目	単位	数量
掘削	m ²	-
盛土 1 W<2.5m	m ²	0.5
盛土 2 2.5m≤W<4.0m	m ²	0.2
盛土 3 4.0m≤W	m ²	4.7
盛土法面整形	m	1.9
切土法面整形	m	-
床掘	m ²	-
埋戻し W1<1m	m ²	-
埋戻し 1m≤W1<4m	m ²	-
埋戻し W1≥4m	m ²	-
基面整正	m	-
コンクリート構造物取壊し	m ²	-

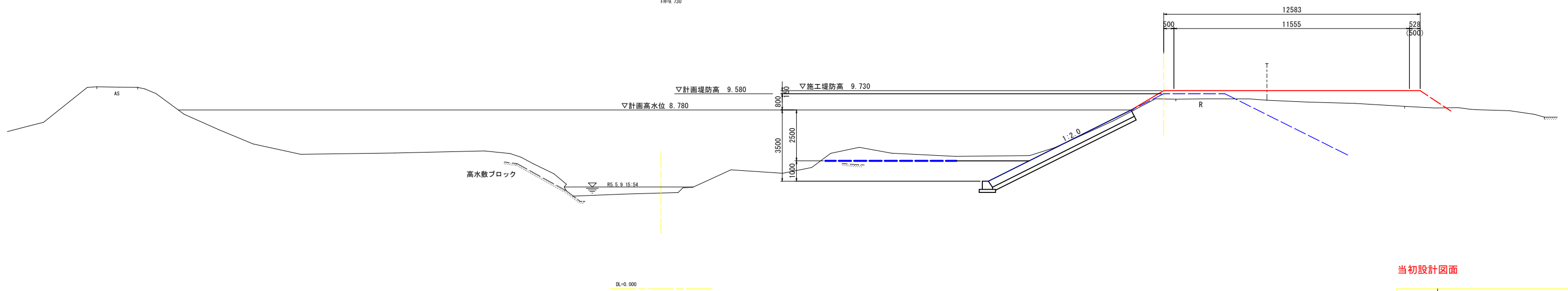
NO. 3

GH=4.700
FH=9.730

▽計画堤防高 9.580

▽施工堤防高 9.730

▽計画高水位 8.780

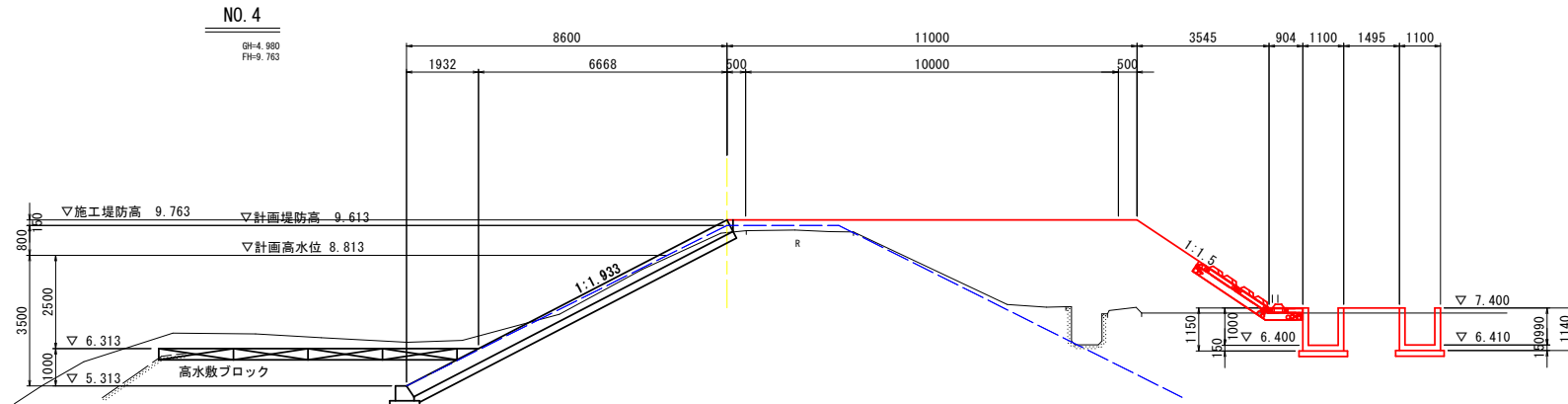


当初設計図面

工事名	R8波土 母川他 海・中山他 河川工事(企育)		
路線名等	母川他		
工事箇所	海部郡海陽町中山他		
図面名	横断図1(母川1/7)		
縮尺	S=1:100	図面番号	5 / 16
会社名			
事業者名	徳島県美波県土整備事務所		

母川横断図 (2/7)

S=1/100

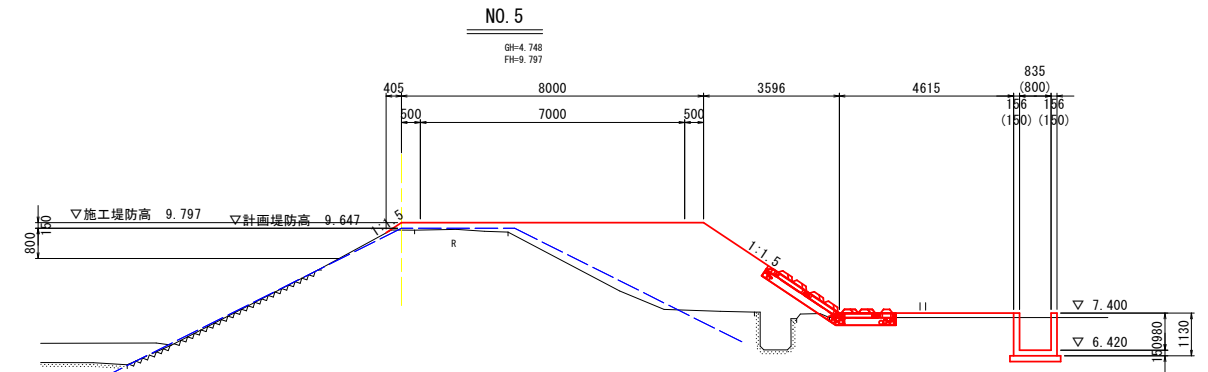


川裏側			
項目	単位	数量	
掘削	m ²	2.9	
盛土 1 W<2.5m	m ²	-	
盛土 2 2.5m≤W<4.0m	m ²	-	
盛土 3 4.0m≤W	m ²	-	
盛土法面整形	m	0.4	
切土法面整形	m	9.2	
床掘	m ²	9.0	
埋戻し W1<1m	m ²	0.2	
埋戻し 1m≤W1<4m	m ²	1.7	
埋戻し W1≥4m	m ²	-	
基面整正	m	5.2	
コンクリート構造物取壊し	m ²	-	

川裏側			
項目	単位	数量	
掘削	m ²	-	
盛土 1 W<2.5m	m ²	1.5	
盛土 2 2.5m≤W<4.0m	m ²	-	
盛土 3 4.0m≤W	m ²	16.7	
盛土法面整形	m	4.0	
切土法面整形	m	0.3	
床掘	m ²	0.2	
埋戻し W1<1m	m ²	-	
埋戻し 1m≤W1<4m	m ²	-	
埋戻し W1≥4m	m ²	-	
基面整正	m	0.0	
コンクリート構造物取壊し	m ²	0.5	

水路部			
項目	単位	数量	
床掘	m ²	5.8	
埋戻し W1<1m	m ²	0.7	
埋戻し 1m≤W1<4m	m ²	2.5	
埋戻し W1≥4m	m ²	-	
基面整正	m	-	
コンクリート構造物取壊し	m ²	-	

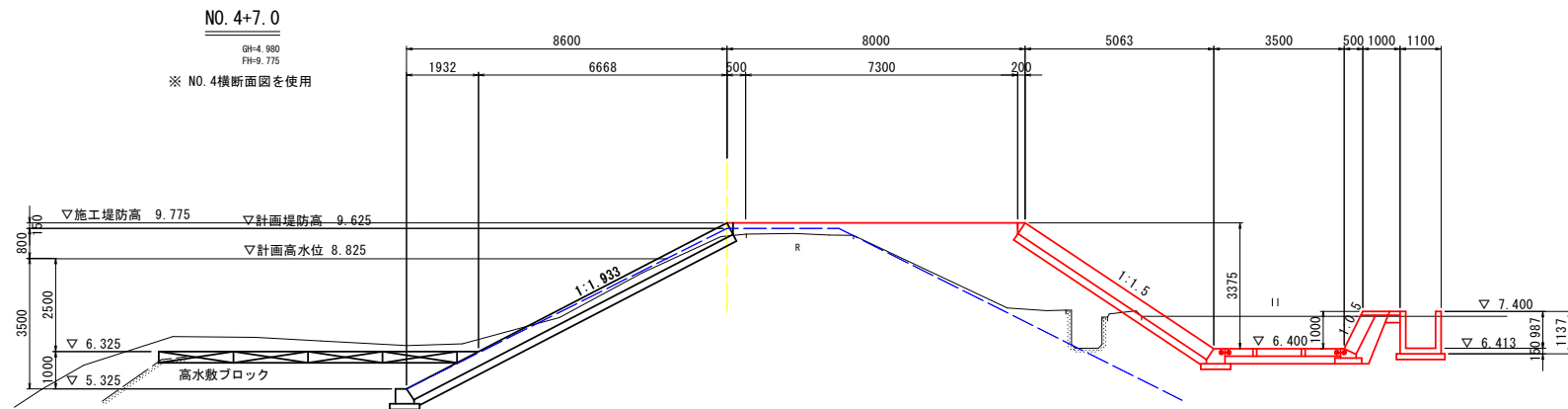
注) 作業土工数量表 () 内の数字は差場工の作業土工、
() 表記がないものはのり戻補強工



川裏側			
項目	単位	数量	
掘削	m ²	-	
盛土 1 W<2.5m	m ²	1.4	
盛土 2 2.5m≤W<4.0m	m ²	0.5	
盛土 3 4.0m≤W	m ²	10.2	
盛土法面整形	m	4.4	
切土法面整形	m	0.6	
床掘	m ²	0.5	
埋戻し W1<1m	m ²	0.1	
埋戻し 1m≤W1<4m	m ²	-	
埋戻し W1≥4m	m ²	-	
基面整正	m	1.6	
コンクリート構造物取壊し	m ²	0.5	

水路部			
項目	単位	数量	
床掘	m ²	3.2	
埋戻し W1<1m	m ²	-	
埋戻し 1m≤W1<4m	m ²	1.8	
埋戻し W1≥4m	m ²	-	
基面整正	m	-	
コンクリート構造物取壊し	m ²	0.5	

注) 作業土工数量表 () 内の数字は差場工の作業土工、
() 表記がないものはのり戻補強工

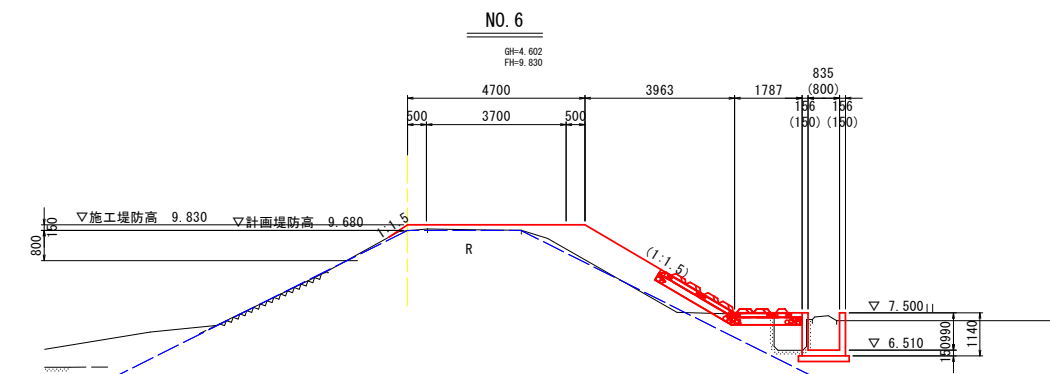


川裏側			
項目	単位	数量	
掘削	m ²	2.8	
盛土 1 W<2.5m	m ²	-	
盛土 2 2.5m≤W<4.0m	m ²	-	
盛土 3 4.0m≤W	m ²	-	
盛土法面整形	m	0.4	
切土法面整形	m	9.2	
床掘	m ²	8.9	
埋戻し W1<1m	m ²	0.2	
埋戻し 1m≤W1<4m	m ²	1.7	
埋戻し W1≥4m	m ²	-	
基面整正	m	5.2	
コンクリート構造物取壊し	m ²	-	

川裏側			
項目	単位	数量	
掘削	m ²	-	
盛土 1 W<2.5m	m ²	1.4	
盛土 2 2.5m≤W<4.0m	m ²	6.2	
盛土 3 4.0m≤W	m ²	2.1	
盛土法面整形	m	3.5	
切土法面整形	m	2.1	
床掘	m ²	(7.6)	
埋戻し W1<1m	m ²	(0.1)	
埋戻し 1m≤W1<4m	m ²	-	
埋戻し W1≥4m	m ²	-	
基面整正	m	-	
コンクリート構造物取壊し	m ²	0.5	

水路部			
項目	単位	数量	
床掘	m ²	2.8	
埋戻し W1<1m	m ²	0.5	
埋戻し 1m≤W1<4m	m ²	0.9	
埋戻し W1≥4m	m ²	-	
基面整正	m	-	
コンクリート構造物取壊し	m ²	-	

注) 作業土工数量表 () 内の数字は差場工の作業土工、
() 表記がないものはのり戻補強工



川裏側			
項目	単位	数量	
掘削	m ²	-	
盛土 1 W<2.5m	m ²	3.0	
盛土 2 2.5m≤W<4.0m	m ²	-	
盛土 3 4.0m≤W	m ²	-	
盛土法面整形	m	4.6	
切土法面整形	m	0.6	
床掘	m ²	0.4	
埋戻し W1<1m	m ²	-	
埋戻し 1m≤W1<4m	m ²	-	
埋戻し W1≥4m	m ²	-	
基面整正	m	1.0	
コンクリート構造物取壊し	m ²	0.5	

水路部			
項目	単位	数量	
床掘	m ²	2.0	
埋戻し W1<1m	m ²	0.9	
埋戻し 1m≤W1<4m	m ²	0.8	
埋戻し W1≥4m	m ²	-	
基面整正	m	-	
コンクリート構造物取壊し	m ²	-	

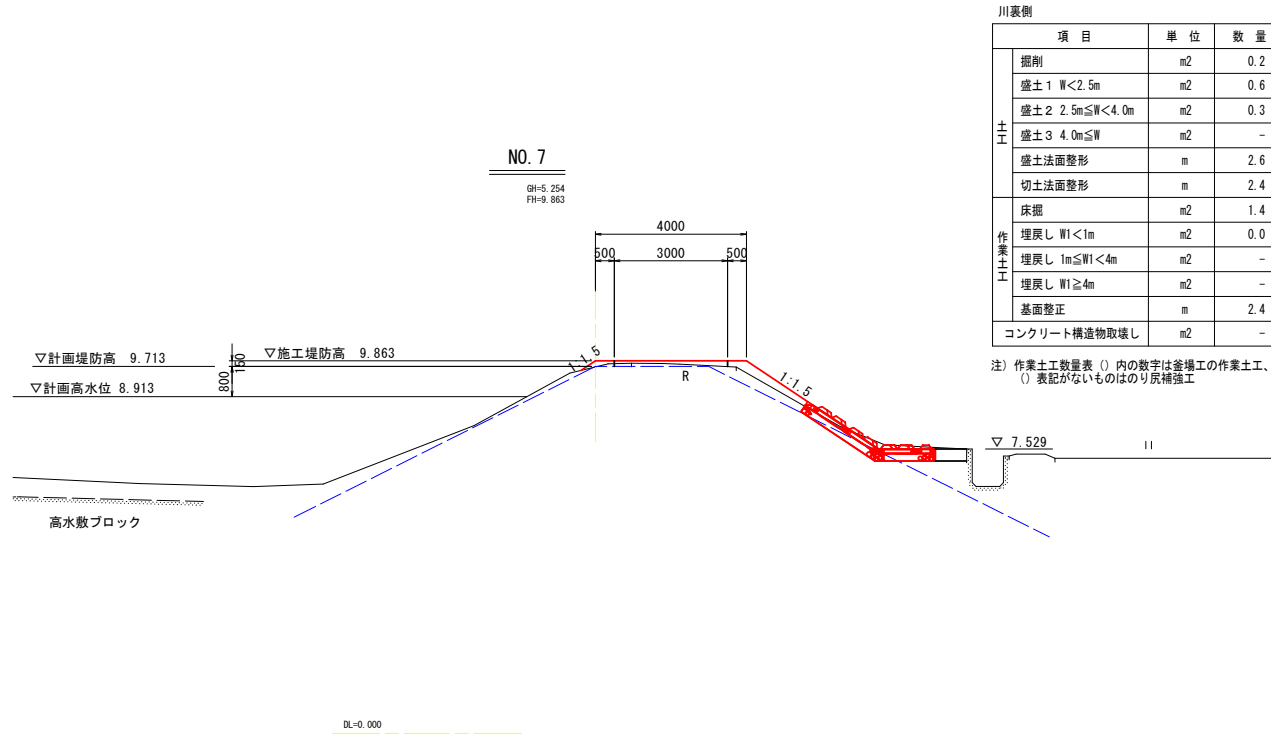
注) 作業土工数量表 () 内の数字は差場工の作業土工、
() 表記がないものはのり戻補強工

当初設計図面

工事名	R8波土 母川他 海・中山他 河川工事 (企育)
路線名等	母川他
工事箇所	海部郡海陽町中山他
図面名	横断図2 (母川2/7)
縮尺	S=1:100 図面番号 6 / 16
会社名	
事業者名	徳島県美波県土整備事務所

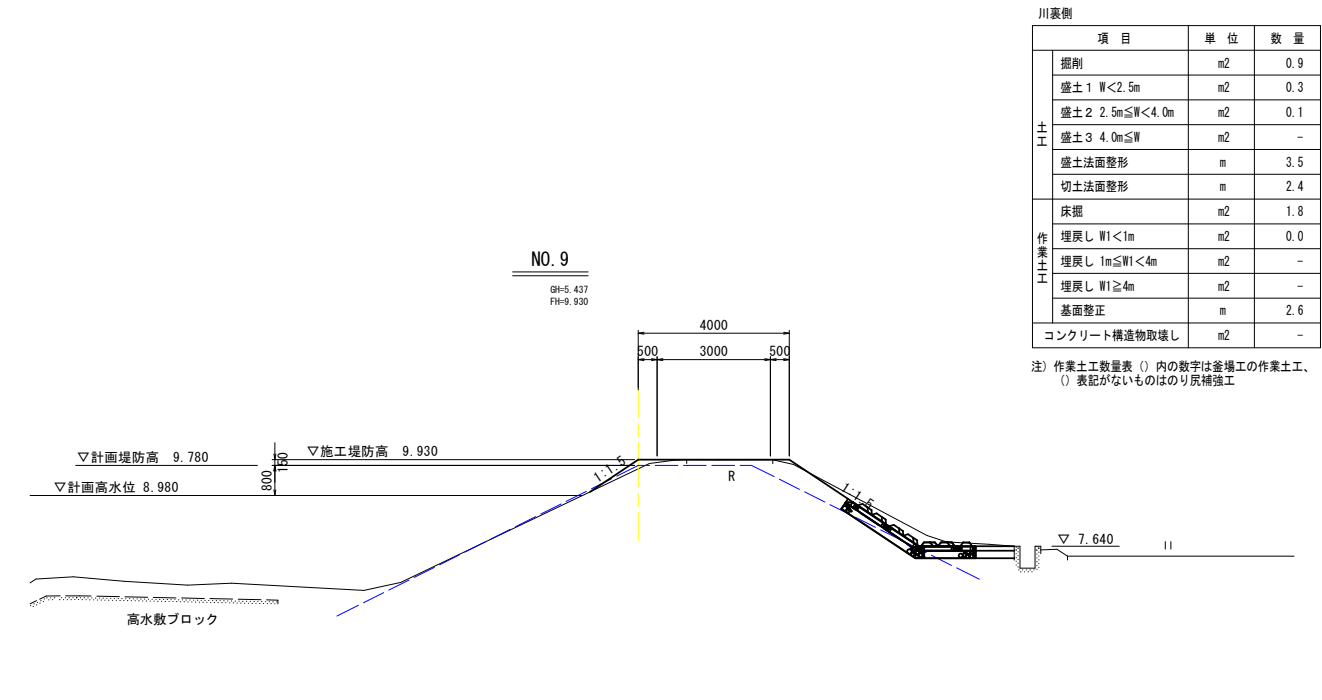
母川横断図 (3/7)

S=1/100



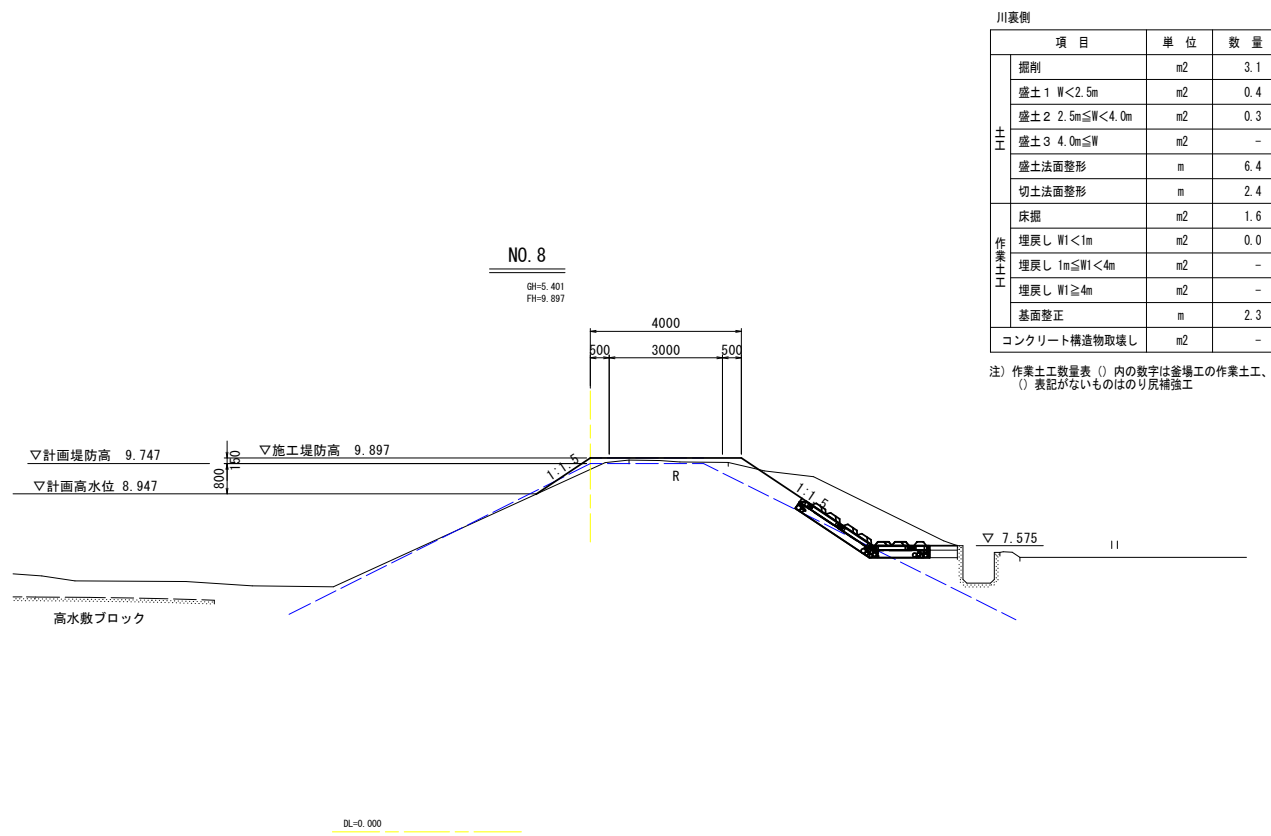
川裏側			
項目	単位	数量	
掘削	m ²	0.2	
盛土 1 W<2.5m	m ²	0.6	
盛土 2 2.5m≤W<4.0m	m ²	0.3	
盛土 3 4.0m≤W	m ²	-	
盛土法面整形	m	2.6	
切土法面整形	m	2.4	
床掘	m ²	1.4	
埋戻し W1<1m	m ²	0.0	
埋戻し 1m≤W1<4m	m ²	-	
埋戻し W1≥4m	m ²	-	
基面整正	m	2.4	
コンクリート構造物取壊し	m ²	-	

注) 作業土工数量表 () 内の数字は盛土工の作業土工、
() 表記がないものはのり戻補強工



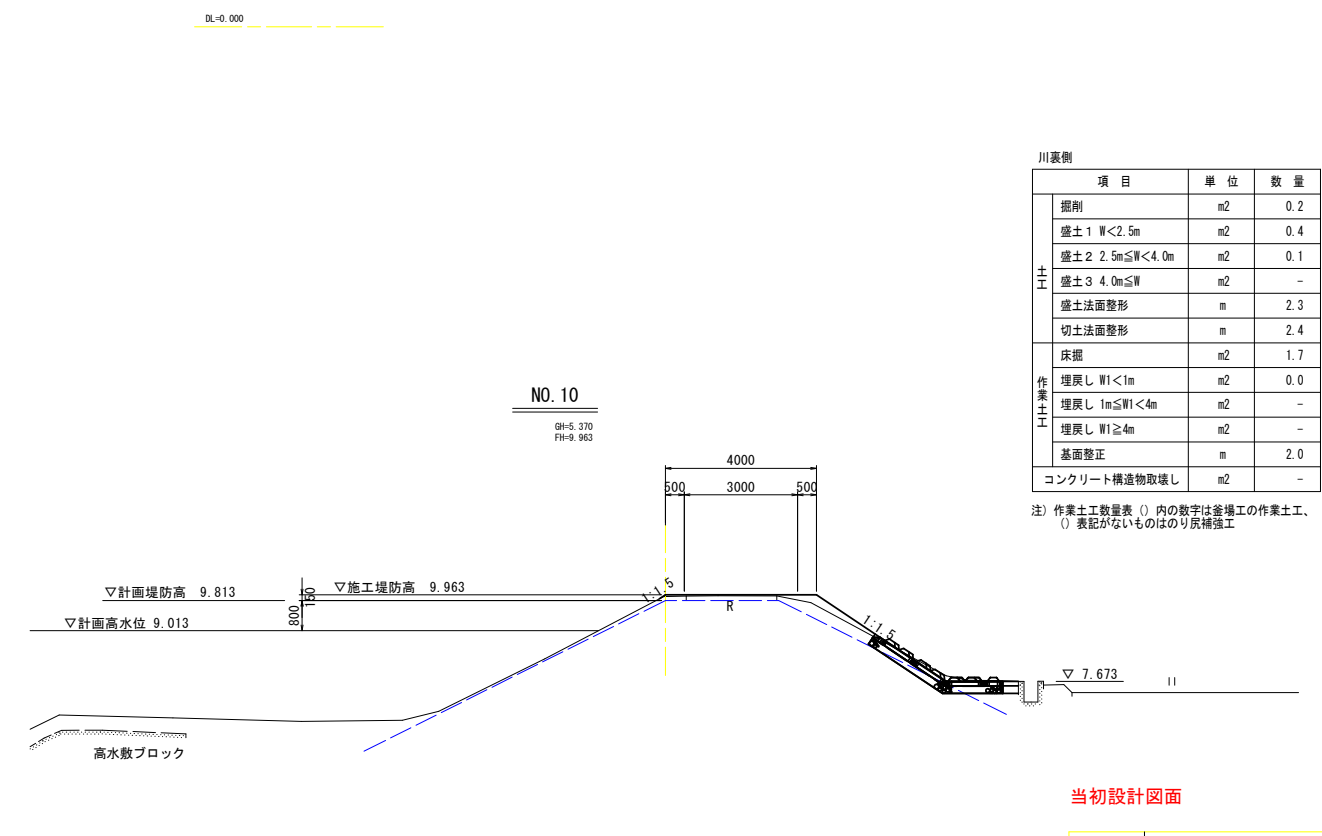
川裏側			
項目	単位	数量	
掘削	m ²	0.9	
盛土 1 W<2.5m	m ²	0.3	
盛土 2 2.5m≤W<4.0m	m ²	0.1	
盛土 3 4.0m≤W	m ²	-	
盛土法面整形	m	3.5	
切土法面整形	m	2.4	
床掘	m ²	1.8	
埋戻し W1<1m	m ²	0.0	
埋戻し 1m≤W1<4m	m ²	-	
埋戻し W1≥4m	m ²	-	
基面整正	m	2.6	
コンクリート構造物取壊し	m ²	-	

注) 作業土工数量表 () 内の数字は盛土工の作業土工、
() 表記がないものはのり戻補強工



川裏側			
項目	単位	数量	
掘削	m ²	3.1	
盛土 1 W<2.5m	m ²	0.4	
盛土 2 2.5m≤W<4.0m	m ²	0.3	
盛土 3 4.0m≤W	m ²	-	
盛土法面整形	m	6.4	
切土法面整形	m	2.4	
床掘	m ²	1.6	
埋戻し W1<1m	m ²	0.0	
埋戻し 1m≤W1<4m	m ²	-	
埋戻し W1≥4m	m ²	-	
基面整正	m	2.3	
コンクリート構造物取壊し	m ²	-	

注) 作業土工数量表 () 内の数字は盛土工の作業土工、
() 表記がないものはのり戻補強工



川裏側			
項目	単位	数量	
掘削	m ²	0.2	
盛土 1 W<2.5m	m ²	0.4	
盛土 2 2.5m≤W<4.0m	m ²	0.1	
盛土 3 4.0m≤W	m ²	-	
盛土法面整形	m	2.3	
切土法面整形	m	2.4	
床掘	m ²	1.7	
埋戻し W1<1m	m ²	0.0	
埋戻し 1m≤W1<4m	m ²	-	
埋戻し W1≥4m	m ²	-	
基面整正	m	2.0	
コンクリート構造物取壊し	m ²	-	

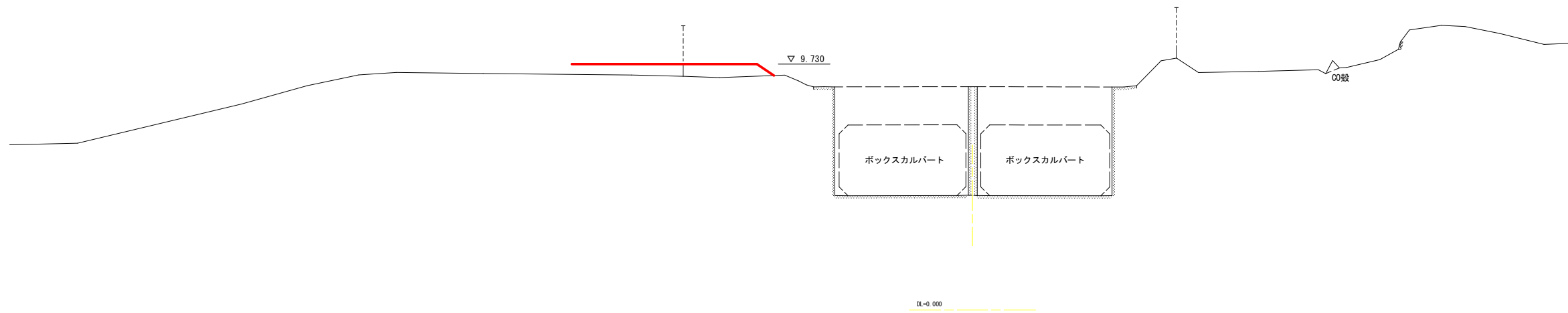
注) 作業土工数量表 () 内の数字は盛土工の作業土工、
() 表記がないものはのり戻補強工

当初設計図面

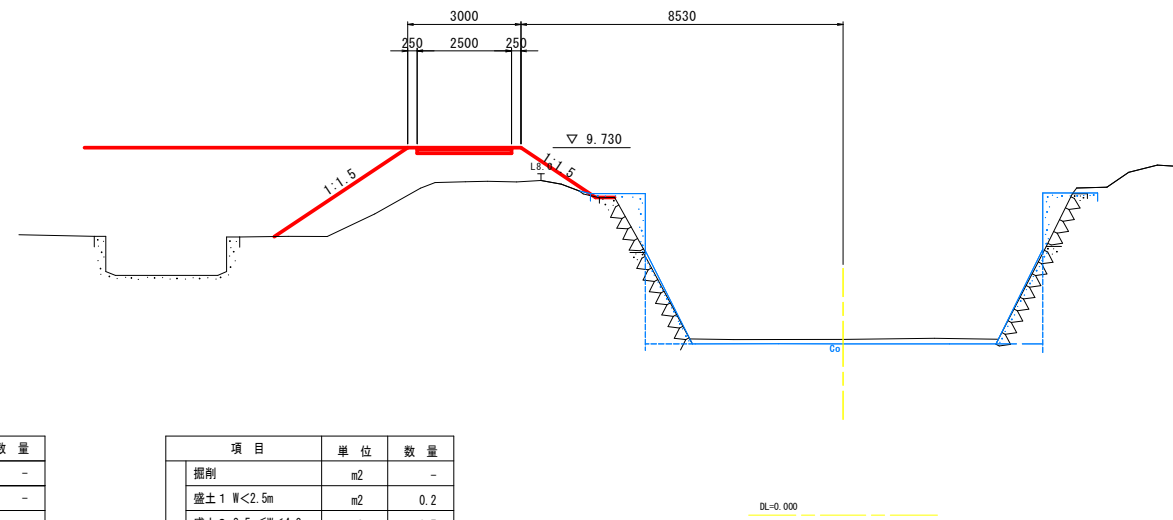
工事名	R8 波土 母川他 海・中山他 河川工事 (企画)		
路線名等	母川他		
工事箇所	海部郡海陽町中山他		
図面名	横断図3 (母川3/7)		
縮尺	S=1:100	図面番号	7 / 16
会社名			
事業者名	徳島県美波県土整備事務所		

居敷川横断図 (1/3)

BP2 S=1/100
 GH=4.535
 FH=9.730



NO. 0+9.00
 GH=4.652 (4.536)
 FH=9.730



水路部

項目	単位	数量
床掘	m2	-
埋戻し W1<1m	m2	-
埋戻し 1m≤W1<4m	m2	-
埋戻し W1≥4m	m2	-
基面整正	m	-
コンクリート構造物取壊し	m2	-

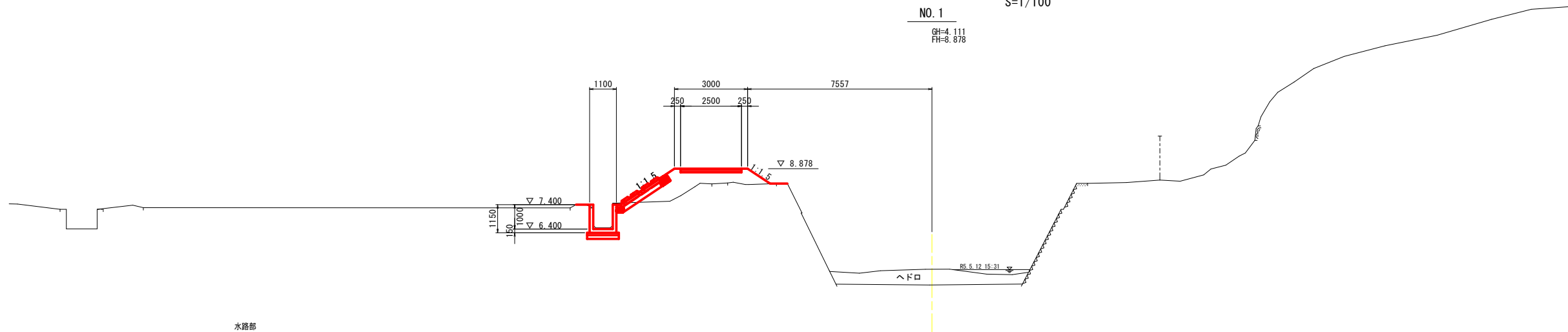
項目	単位	数量
掘削	m2	-
盛土 1 W<2.5m	m2	0.2
盛土 2 2.5m≤W<4.0m	m2	0.7
盛土 3 4.0m≤W	m2	2.8
盛土法面整形	m	6.5
切土法面整形	m	-
床掘	m2	-
埋戻し W1<1m	m2	-
埋戻し 1m≤W1<4m	m2	-
埋戻し W1≥4m	m2	-
基面整正	m	-
コンクリート構造物取壊し	m2	-

当初設計図面

工事名	R8波土 母川他 海・中山他 河川工事(企育)		
路線名等	母川他		
工事箇所	海部郡海陽町中山他		
図面名	横断図8(居敷川1/3)		
縮尺	S=1:100	図面番号	8 / 16
会社名			
事業者名	徳島県美波県土整備事務所		

居敷川横断図 (2/3)

NO. 1
S=1/100
GH=4.111
FH=8.878



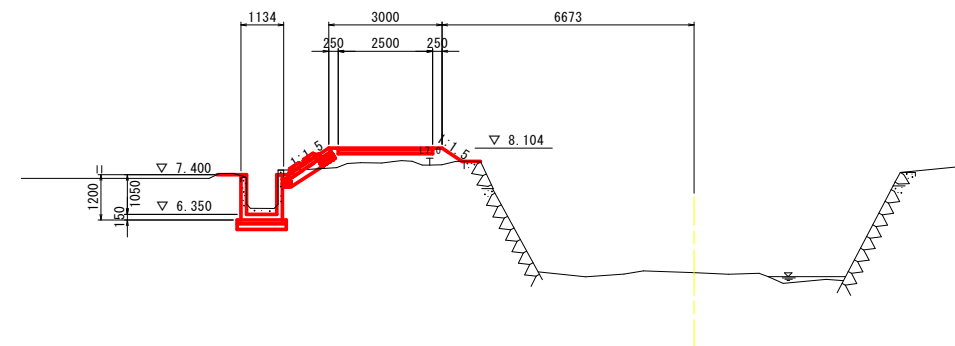
水路部

項目	単位	数量
床掘	m2	2.5
埋戻し W1<1m	m2	-
埋戻し 1m≤W1<4m	m2	2.1
埋戻し W1≥4m	m2	-
基面整正	m	-
コンクリート構造物取壊し	m2	0.4

項目	単位	数量
掘削	m2	-
盛土 1 W<2.5m	m2	1.2
盛土 2 2.5m≤W<4.0m	m2	1.4
盛土 3 4.0m≤W	m2	0.3
盛土法面整形	m	3.1
切土法面整形	m	0.7
床掘	m2	0.2
埋戻し W1<1m	m2	-
埋戻し 1m≤W1<4m	m2	-
埋戻し W1≥4m	m2	-
基面整正	m	0.3
コンクリート構造物取壊し	m2	-

NO. 1+10.00

GH=4.806
FH=8.104



水路部

項目	単位	数量
床掘	m2	2.8
埋戻し W1<1m	m2	-
埋戻し 1m≤W1<4m	m2	2.3
埋戻し W1≥4m	m2	-
基面整正	m	-
コンクリート構造物取壊し	m2	0.5

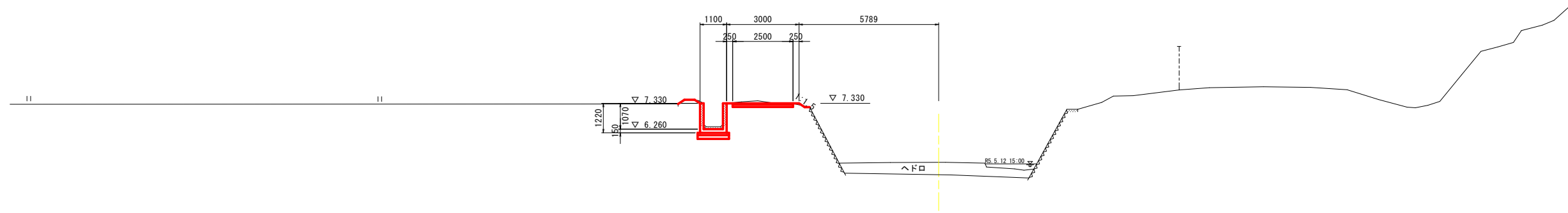
項目	単位	数量
掘削	m2	-
盛土 1 W<2.5m	m2	0.4
盛土 2 2.5m≤W<4.0m	m2	0.6
盛土 3 4.0m≤W	m2	-
盛土法面整形	m	1.1
切土法面整形	m	0.9
床掘	m2	0.2
埋戻し W1<1m	m2	-
埋戻し 1m≤W1<4m	m2	-
埋戻し W1≥4m	m2	-
基面整正	m	0.2
コンクリート構造物取壊し	m2	-

当初設計図面

工事名	R8波土 母川他 海・中山他 河川工事(企育)		
路線名等	母川他		
工事箇所	海部郡海陽町中山他		
図面名	横断図9(居敷川2/3)		
縮尺	S=1:100	図面番号	9 / 16
会社名			
事業者名	徳島県美波県土整備事務所		

居敷川横断図 (3/3)

NO. 2
S=1/100
GH=4.376
FH=7.330

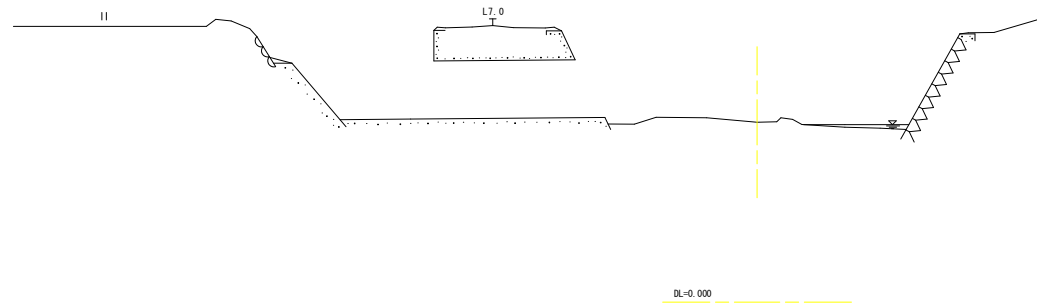


水路部

項目	単位	数量
床掘	m ²	2.9
埋戻し W1<1m	m ²	-
埋戻し 1m≤W1<4m	m ²	2.4
埋戻し W1≥4m	m ²	-
基面整正	m	-
コンクリート構造物取壊し	m ²	0.5

項目	単位	数量
掘削	m ²	0.1
盛土 1 W<2.5m	m ²	-
盛土 2 2.5m≤W<4.0m	m ²	-
盛土 3 4.0m≤W	m ²	-
盛土法面整形	m	0.2
切土法面整形	m	-
床掘	m ²	0.4
埋戻し W1<1m	m ²	-
埋戻し 1m≤W1<4m	m ²	-
埋戻し W1≥4m	m ²	-
基面整正	m	2.5
コンクリート構造物取壊し	m ²	-

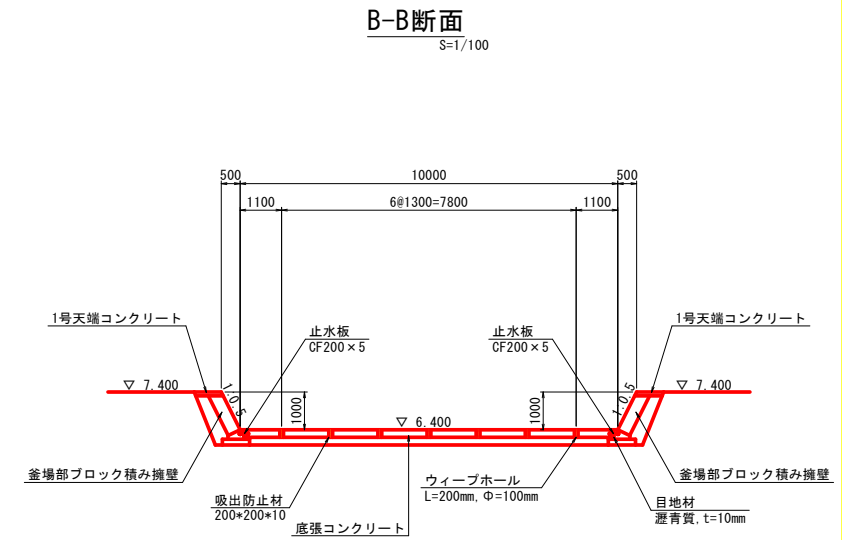
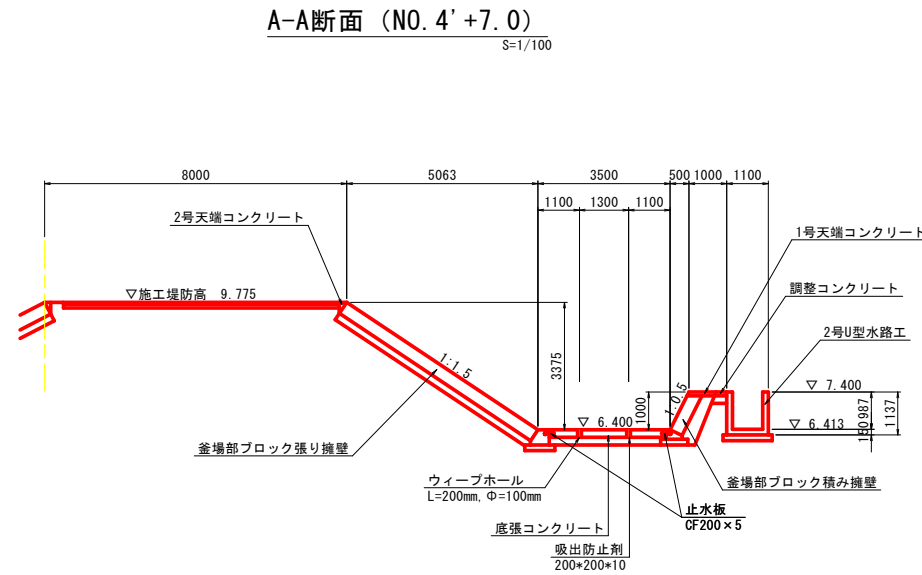
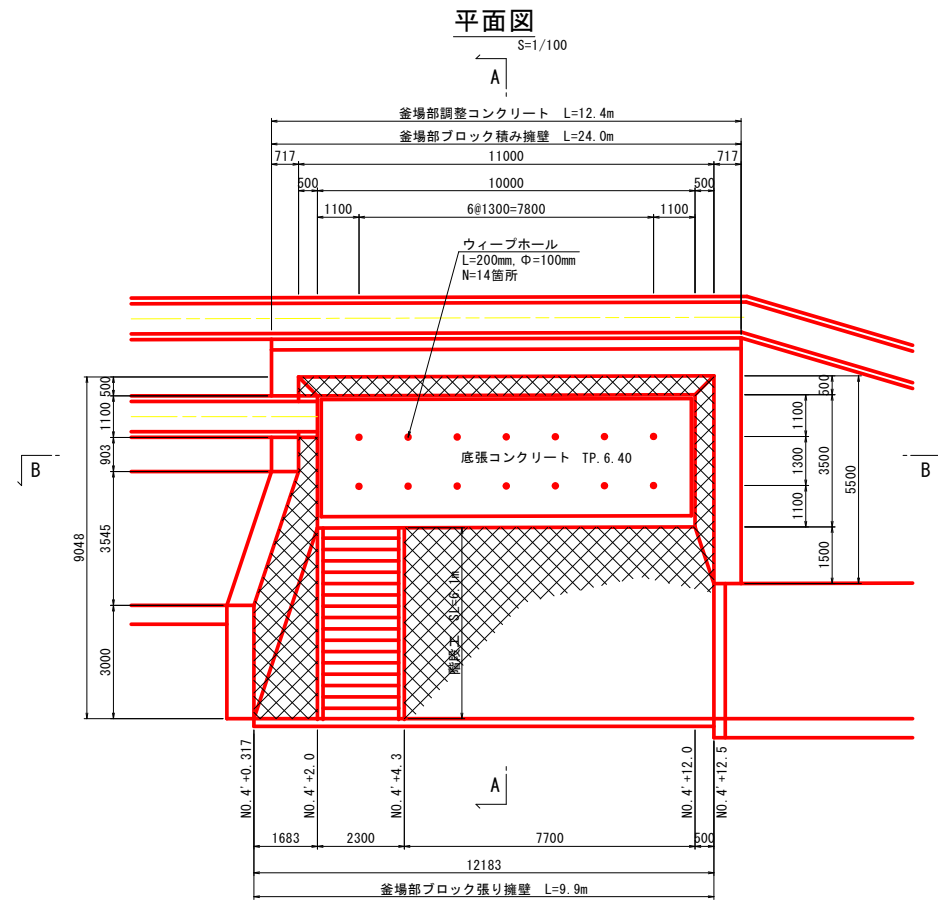
NO. 2+14.50
GH=4.762
FH=



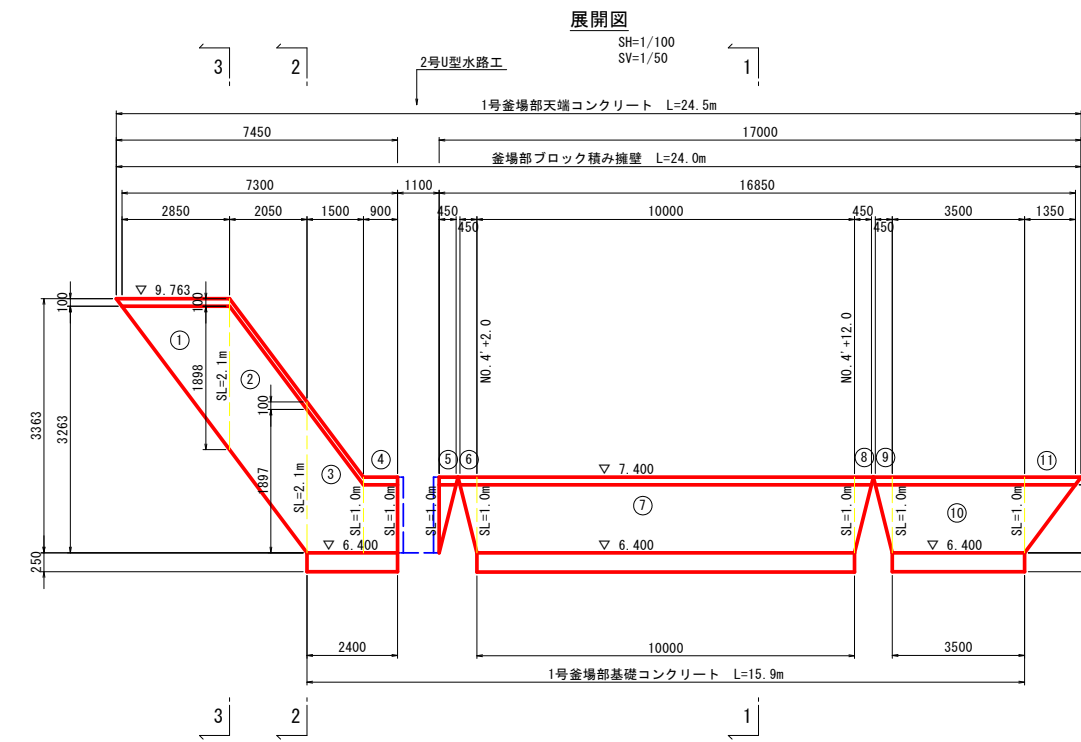
当初設計図面

工事名	R8波土 母川他 海・中山他 河川工事(企育)		
路線名等	母川他		
工事箇所	海部郡海陽町中山他		
図面名	横断図10(居敷川3/3)		
縮尺	S=1:100	図面番号	10 / 16
会社名			
事業者名	徳島県美波県土整備事務所		

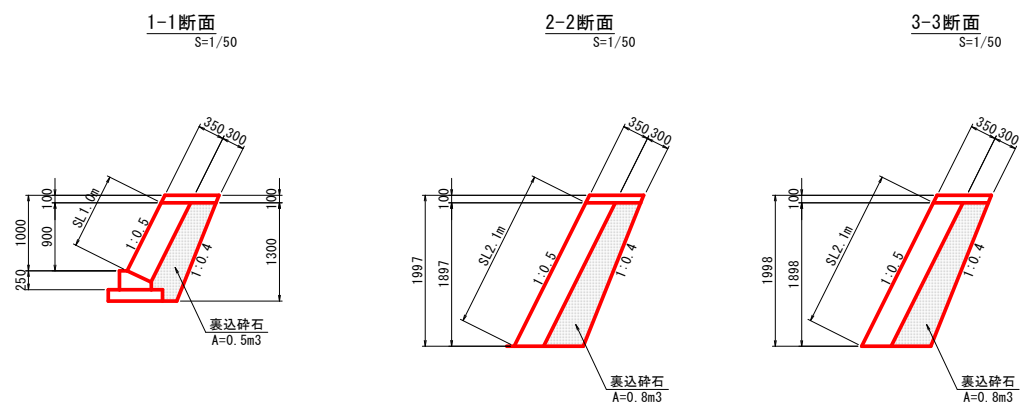
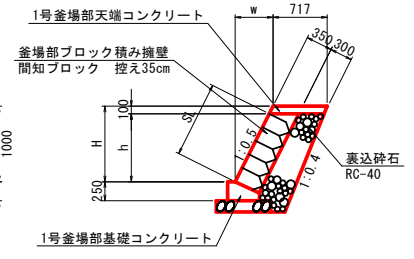
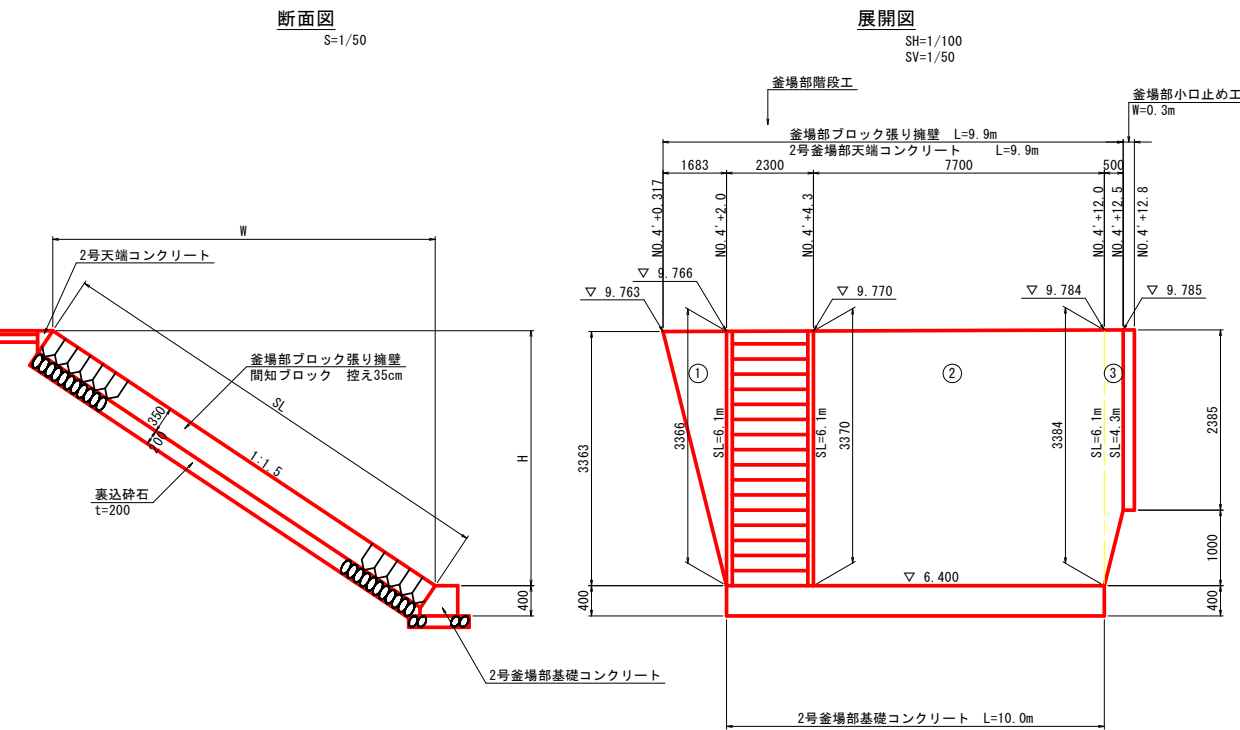
釜場工詳細図 (1/2)



ブロック積み擁壁展開図



ブロック張り擁壁展開図



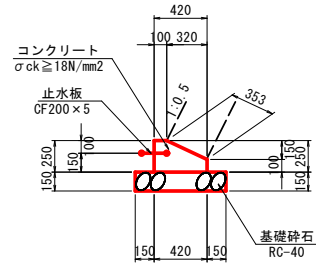
当初設計図面

工事名	R8波土 母川他 海・中山他 河川工事(企育)
路線名等	母川他
工事箇所	海部郡海陽町中山他
図面名	釜場工詳細図1/2
縮尺	図示 図面番号 11 / 16
会社名	
事業者名	徳島県美波県土整備事務所

釜場工詳細図 (2/2)

1号釜場部基礎コンクリート

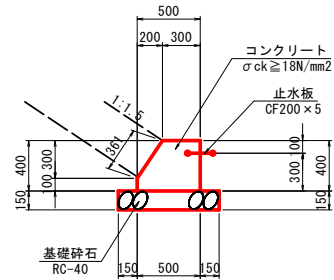
S=1/30



1号釜場部基礎コンクリート				1.0m当り	
名称	規格	単位	数量		
コンクリート	$\sigma_{ck} \geq 18\text{N/mm}^2$	m ³	0.08		
型枠	小型構造物	m ²	0.35		
基礎砕石	RC-40 t=150mm	m ²	0.72		
止水板	CF200×5	m	1.00		
目地材	選青質 t=10mm	m ²	0.01		
基面修正	土砂	m ²	0.72		

2号釜場部基礎コンクリート

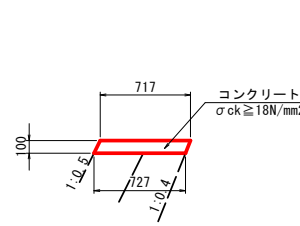
S=1/30



2号釜場部基礎コンクリート				1.0m当り	
名称	規格	単位	数量		
コンクリート	$\sigma_{ck} \geq 18\text{N/mm}^2$	m ³	0.17		
型枠	小型構造物	m ²	0.86		
基礎砕石	RC-40 t=150mm	m ²	0.80		
止水板	CF200×5	m	1.00		
目地材	選青質 t=10mm	m ²	0.02		
基面修正	土砂	m ²	0.80		

1号釜場部天端コンクリート

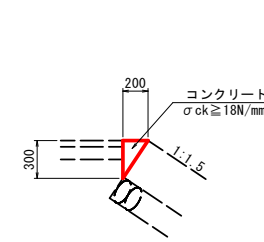
S=1/30



1号釜場部天端コンクリート				1.0m当り	
名称	規格	単位	数量		
コンクリート	$\sigma_{ck} \geq 18\text{N/mm}^2$	m ³	0.07		
型枠	小型構造物	m ²	0.11		
目地材	選青質 t=10mm	m ²	0.01		

2号釜場部天端コンクリート

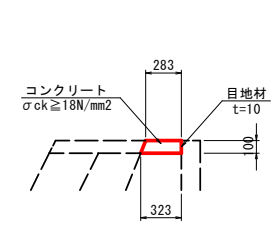
S=1/30



2号釜場部天端コンクリート				1.0m当り	
名称	規格	単位	数量		
コンクリート	$\sigma_{ck} \geq 18\text{N/mm}^2$	m ³	0.03		
型枠	小型構造物	m ²	0.30		
目地材	選青質 t=10mm	m ²	0.003		

釜場部調整コンクリート

S=1/30



※調整コンクリートは、天端コンクリートと同時打ちとする。

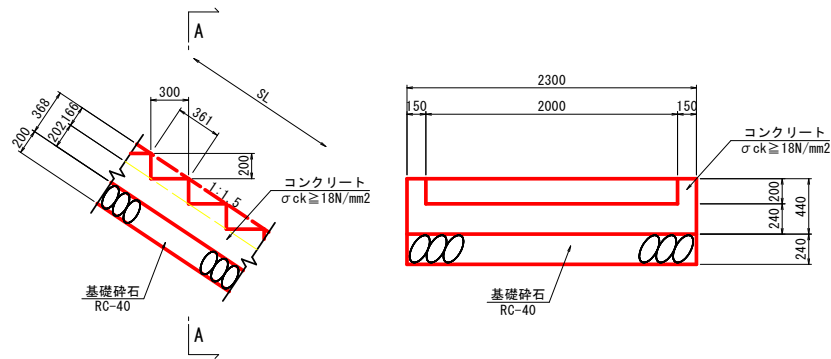
釜場部調整コンクリート				1.0m当り	
名称	規格	単位	数量		
コンクリート	$\sigma_{ck} \geq 18\text{N/mm}^2$	m ³	0.03		
目地材	選青質 t=10mm	m ²	0.10		

釜場部階段工

S=1/30

側面図

A-A断面



釜場部階段工				SL1.0m当り	
名称	規格	単位	数量		
コンクリート	$\sigma_{ck} \geq 18\text{N/mm}^2$	m ³	0.68		
型枠	小型構造物	m ²	2.58		
基礎砕石	RC-40, t=200mm	m ²	2.30		

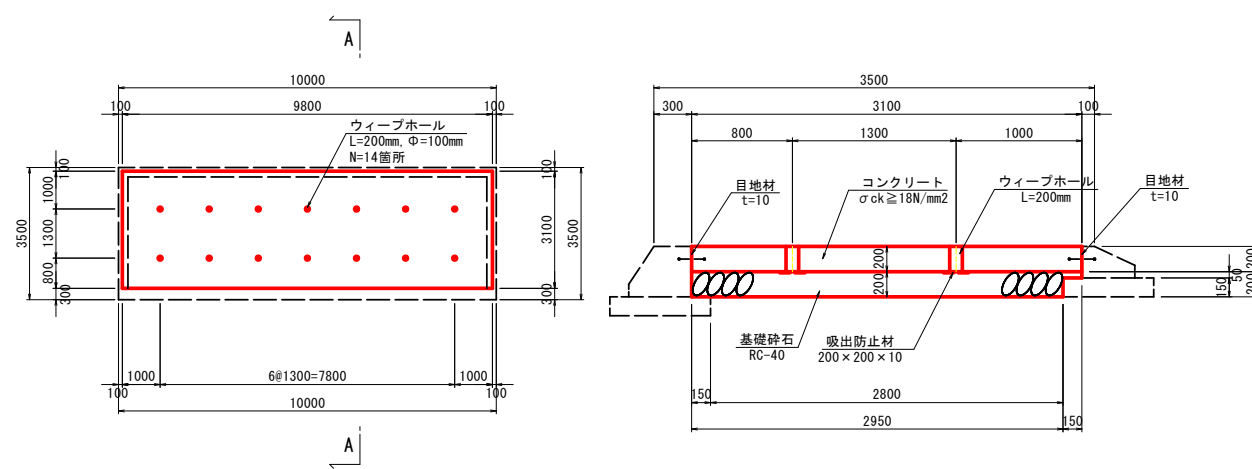
底張コンクリート

A-A断面

S=1/30

平面図

S=1/100

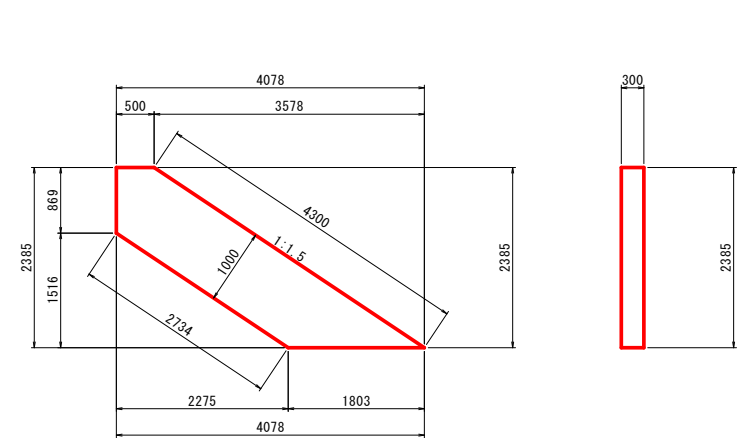


釜場部小口止め工

S=1/50

側面図

正面図

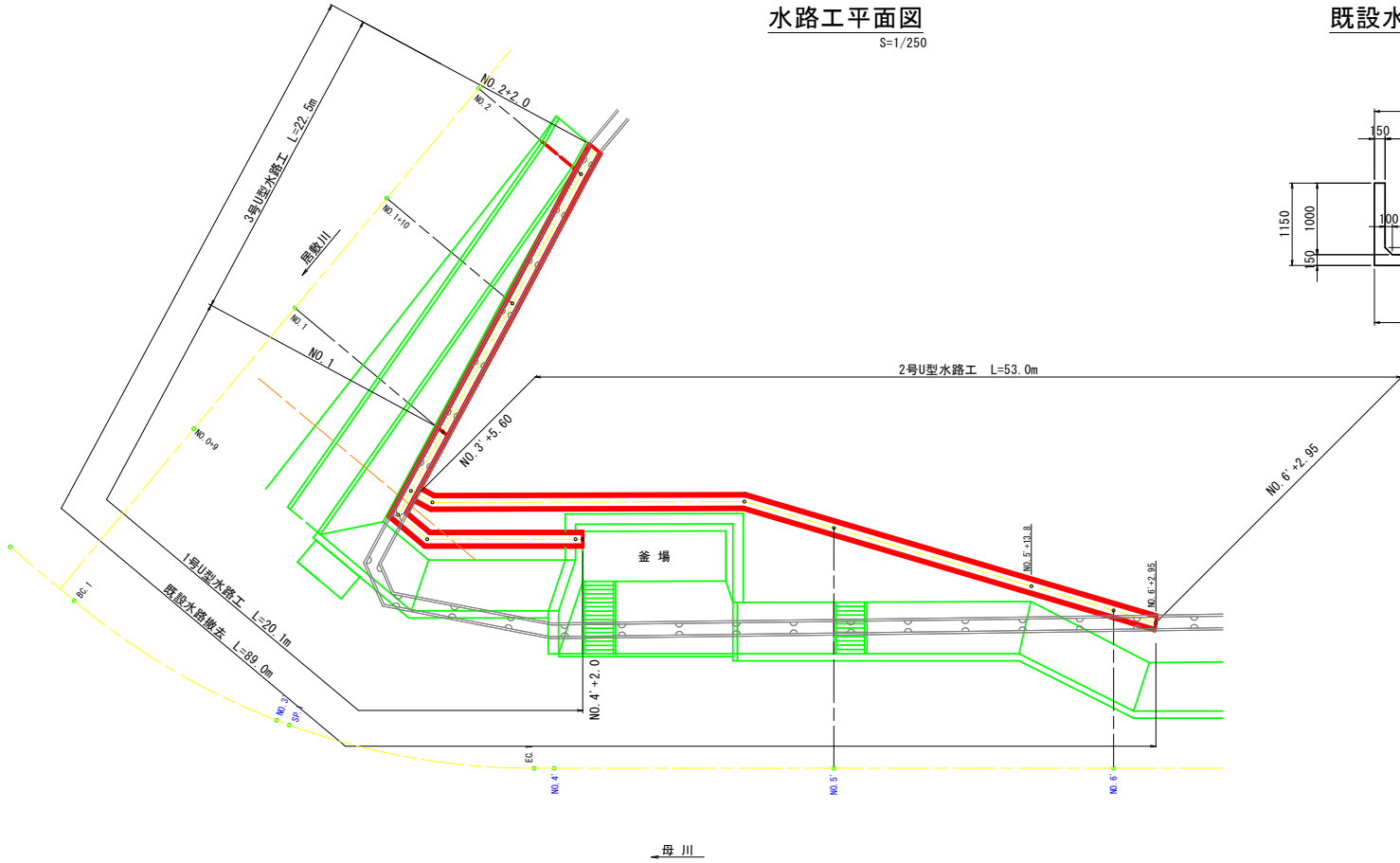


当初設計図面

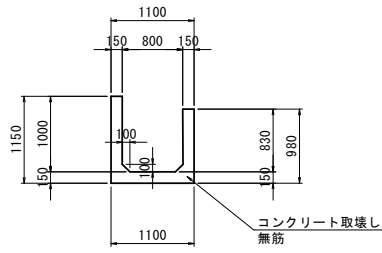
工事名	R8波土 母川他 海・中山他 河川工事(企育)		
路線名等	母川他		
工事箇所	海部郡海陽町中山他		
図面名	釜場工詳細図2/2		
縮尺	図示	図面番号	12 / 16
会社名			
事業者名	徳島県美波県土整備事務所		

水路工詳細図

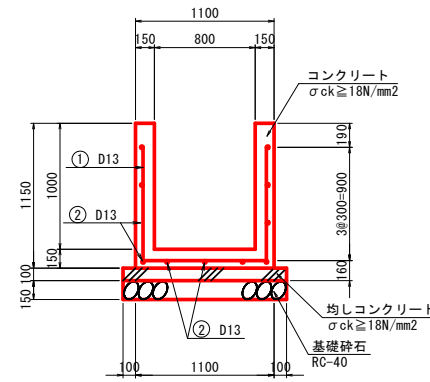
水路工平面図
S=1/250



既設水路断面
S=1/50

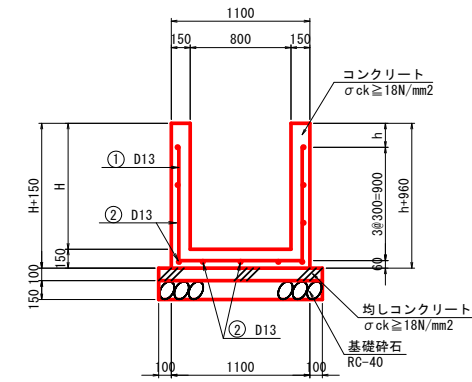


1号U型水路工
S=1/30



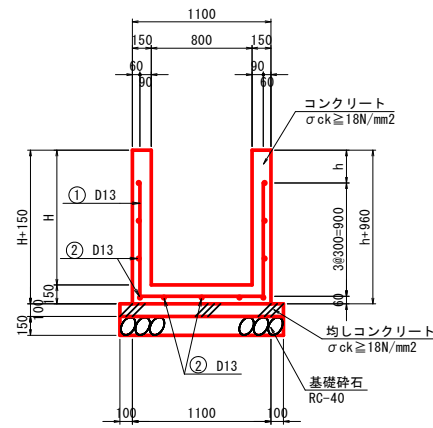
名称	規格	単位	数量
コンクリート	σck ≥ 18N/mm²	m³	0.47
型枠	小型構造物	m²	4.30
均しコンクリート	σck ≥ 18N/mm²	m³	0.13
均し型枠	小型構造物	m²	0.20
基礎材	RC-40 t=150mm	m²	1.30
目地材	選青質目地材 t=10mm	m²	0.05
基面整正	土砂	m³	1.30

2号U型水路工
S=1/30

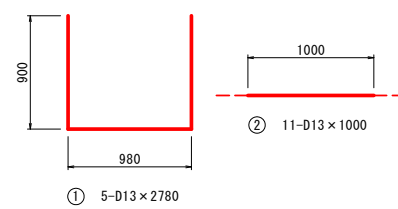


名称	規格	単位	H=916	H=960	H=980	H=983	H=990	H=1000
コンクリート	σck ≥ 18N/mm²	m³	0.44	0.45	0.46	0.46	0.46	0.47
型枠	小型構造物	m²	3.96	4.14	4.22	4.23	4.26	4.30
均しコンクリート	σck ≥ 18N/mm²	m³	0.13	0.13	0.13	0.13	0.13	0.13
均し型枠	小型構造物	m²	0.20	0.20	0.20	0.20	0.20	0.20
基礎材	RC-40 t=150mm	m²	1.30	1.30	1.30	1.30	1.30	1.30
目地材	選青質目地材 t=10mm	m²	0.04	0.05	0.05	0.05	0.05	0.05
基面整正	土砂	m³	1.30	1.30	1.30	1.30	1.30	1.30

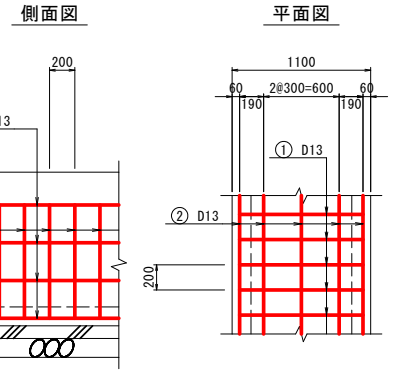
3号U型水路工
S=1/30



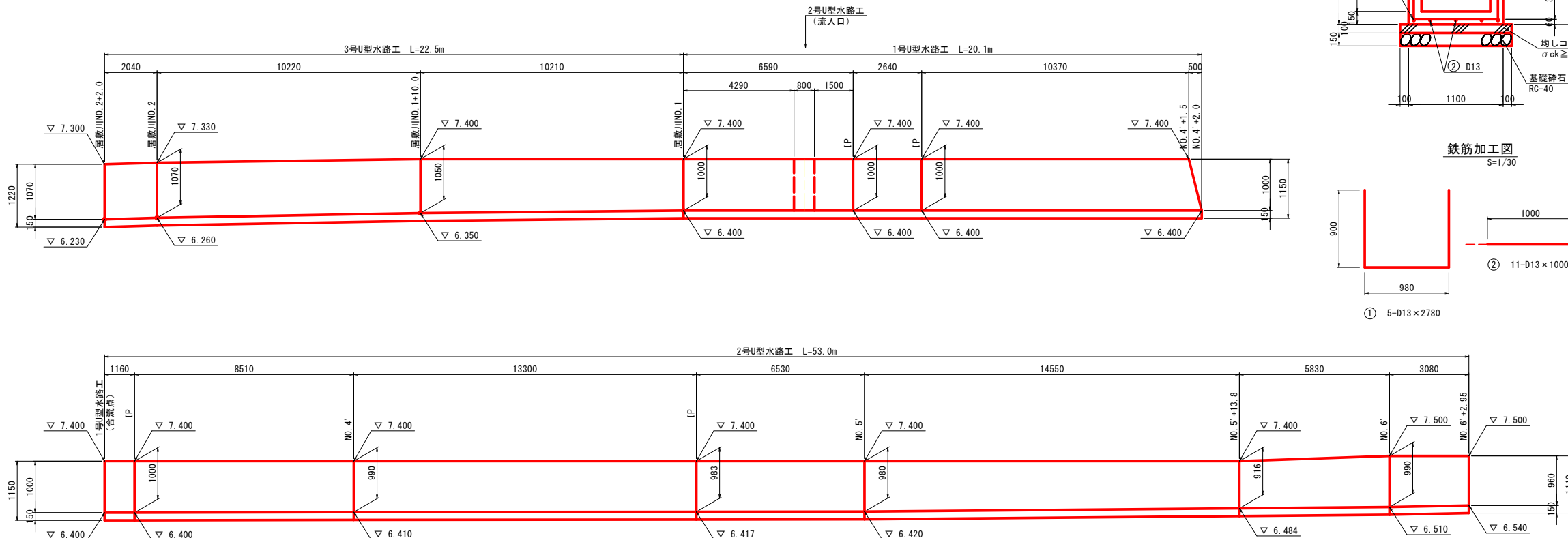
鉄筋加工図
S=1/30



U型水路工共通配筋図
S=1/30



水路工展開図
SH=1/100
SV=1/50



名称	規格	単位	H=1000	H=1050	H=1070
コンクリート	σck ≥ 18N/mm²	m³	0.47	0.48	0.49
型枠	小型構造物	m²	4.30	4.50	4.58
均しコンクリート	σck ≥ 18N/mm²	m³	0.13	0.13	0.13
均し型枠	小型構造物	m²	0.20	0.20	0.20
基礎材	RC-40 t=150mm	m²	1.30	1.30	1.30
目地材	選青質目地材 t=10mm	m²	0.05	0.05	0.05
基面整正	土砂	m³	1.30	1.30	1.30

記号	径 (mm)	長さ (mm)	本数	単位重量 (kg/m)	1本当り重量 (kg)	重量 (kg)	摘要
1	D13	2780	5	0.995	2.77	8.68	—
2	D13	1000	11	0.995	1.00	11.00	—
						D13 (SD345)	20kg / 1.0m

当初設計図面

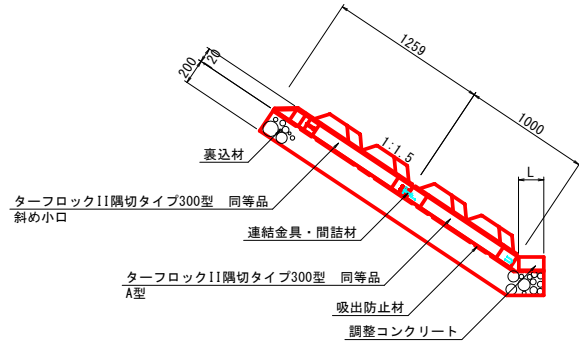
工事名	R8波土 母川他 海・中山他 河川工事 (企育)		
路線名等	母川他		
工事箇所	海部郡海陽町中山他		
図面名	水路工詳細図		
縮尺	図示	図面番号	13 / 16
会社名			
事業者名	徳島県美波県土整備事務所		

のり尻補強工詳細図 (1/2)

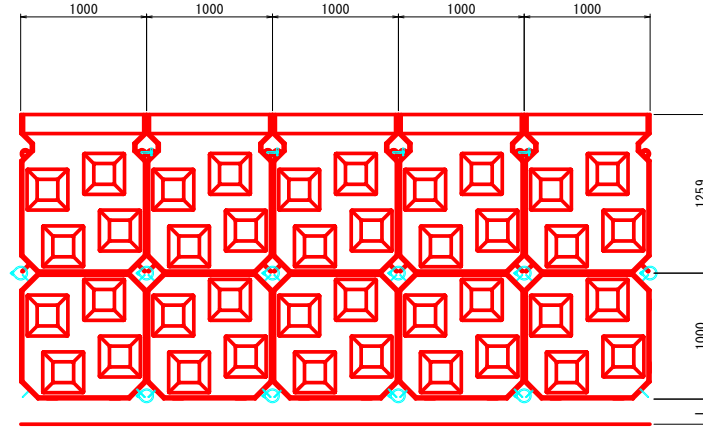
のり尻補強工構造図

法尻部無し部 S=1/30

標準断面図



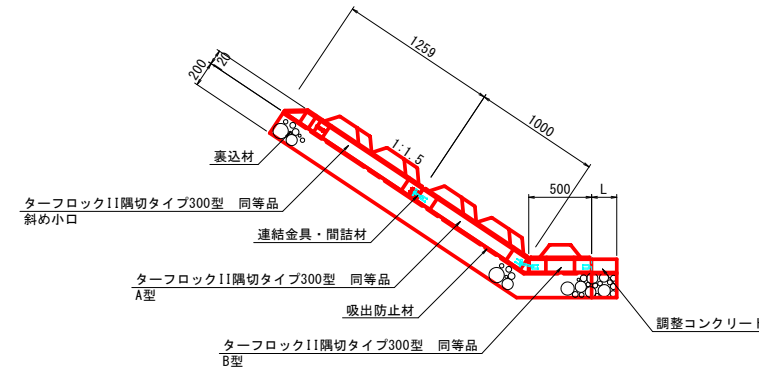
割付図



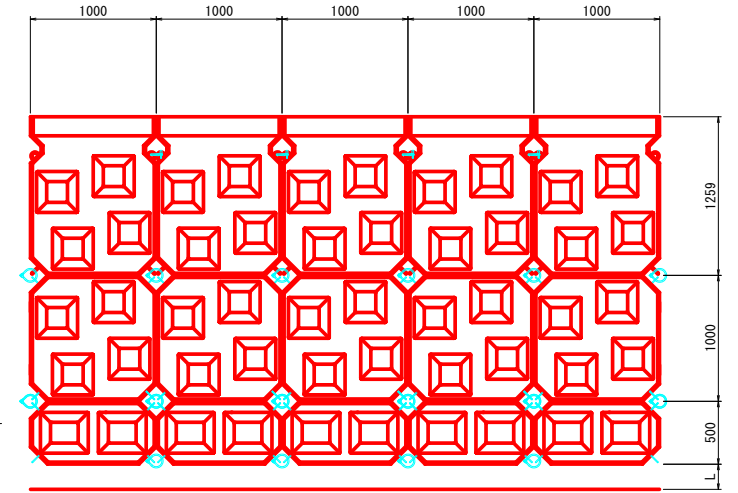
のり尻補強工構造図

法尻部0.5m部 S=1/30

標準断面図



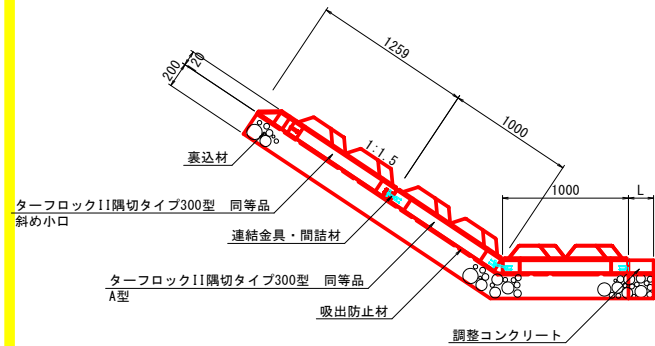
割付図



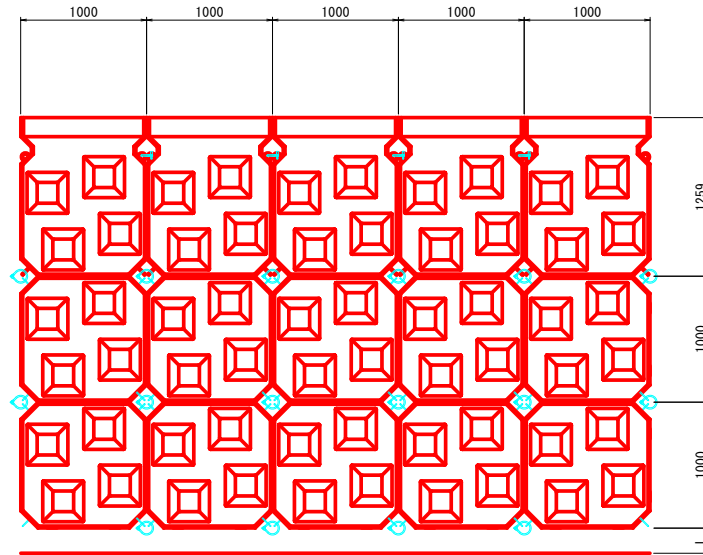
のり尻補強工構造図

法尻部1.0m部 S=1/30

標準断面図



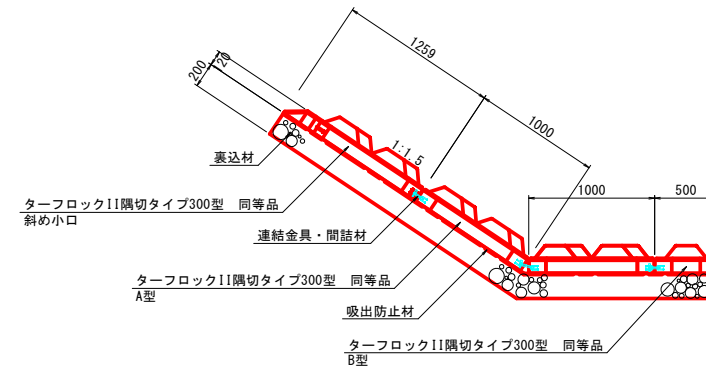
割付図



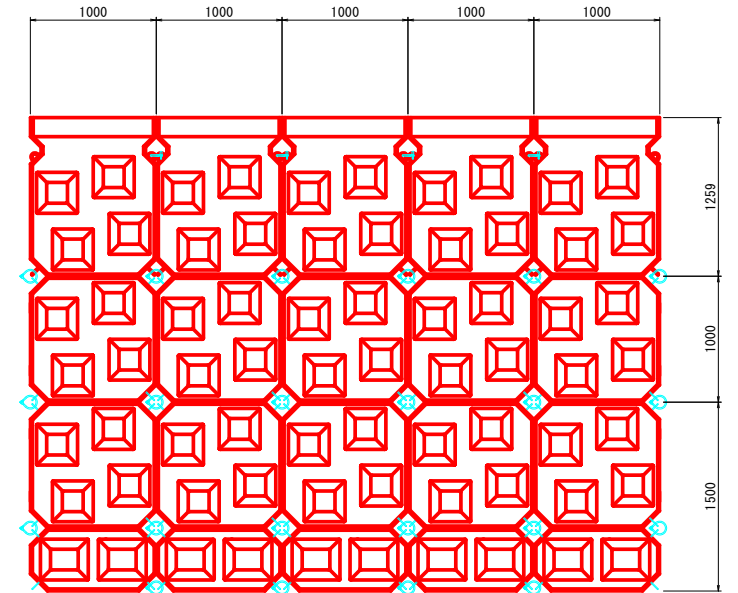
のり尻補強工構造図

法尻部1.5m部 S=1/30

標準断面図



割付図



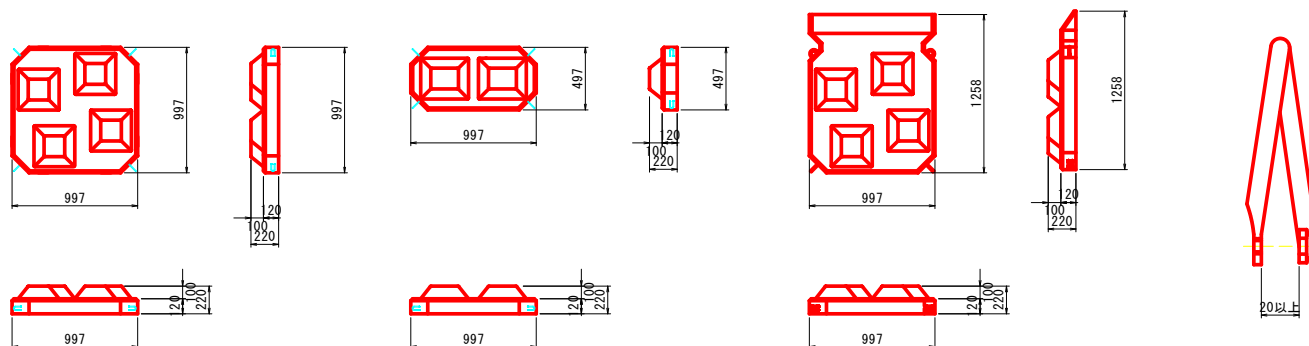
ブロック規格図

S=1/30

A形

B形

斜め小口

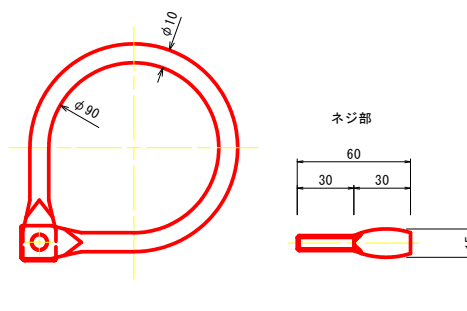


連結金具詳細図

S=1/2

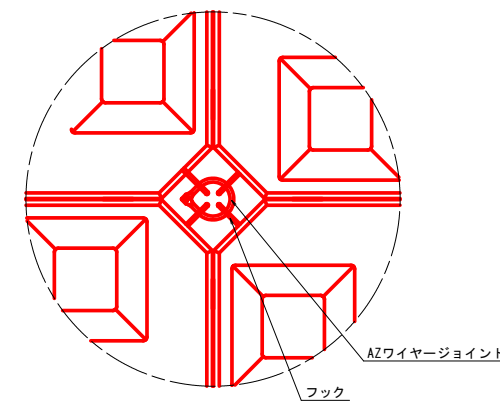
A Zワイヤージョイント (内径90mm)

本体



連結部詳細図

S=1/10



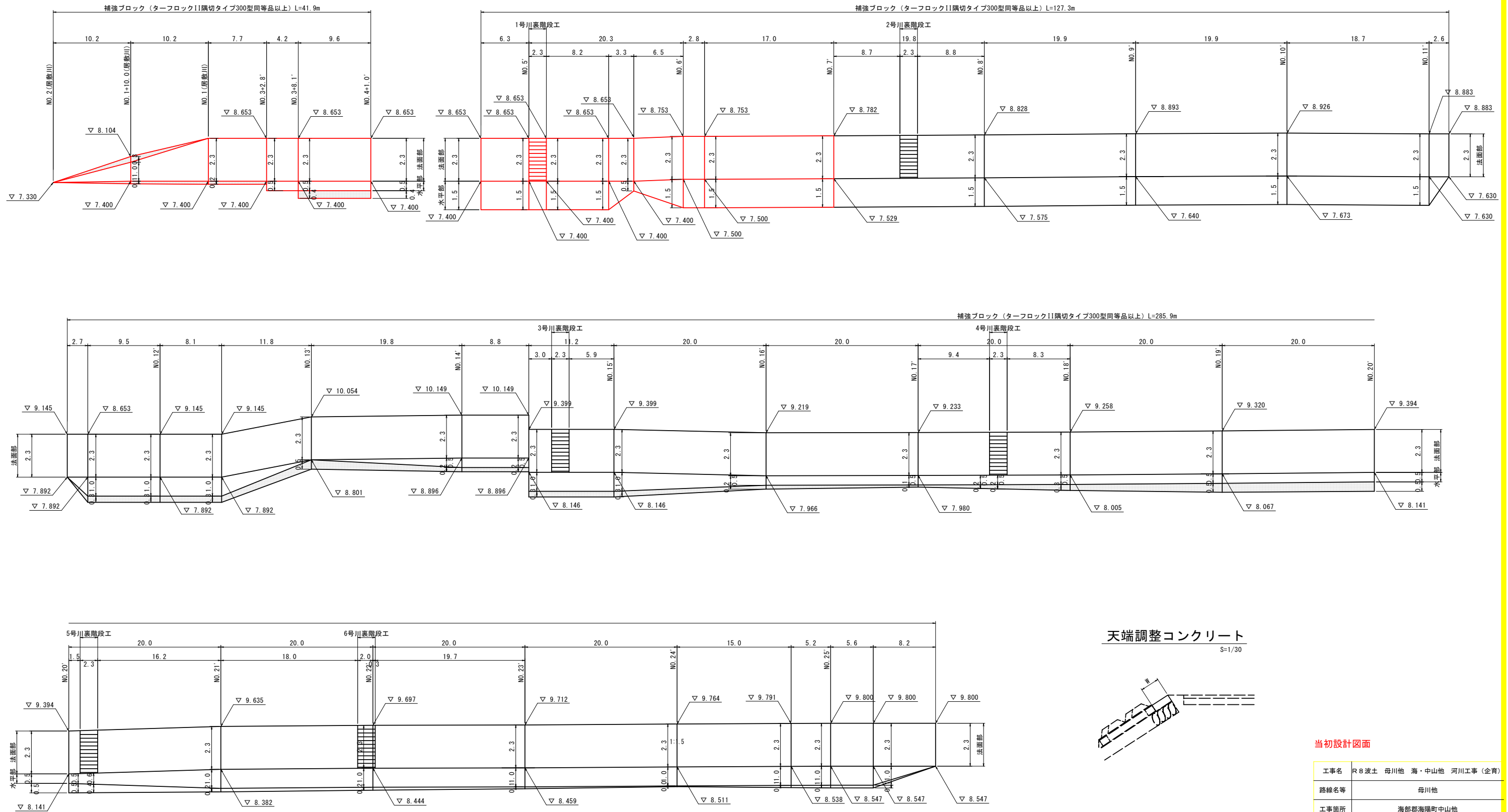
当初設計図面

工事名	R8波土 母川他 海・中山他 河川工事(企育)
路線名等	母川他
工事箇所	海部郡海陽町中山他
図面名	のり尻補強工詳細図
縮尺	図示 図面番号 14 / 16
会社名	
事業者名	徳島県美波県土整備事務所

のり尻補強工詳細図 (2/2)

SH=1/250
SV=1/100

展開図



※ 着色部：調整コンクリート

当初設計図面

工事名	R8波土 母川他 海・中山他 河川工事 (企育)		
路線名等	母川他		
工事箇所	海部郡海陽町中山他		
図面名	のり尻補強工詳細図		
縮尺	図示	図面番号	15 / 16
会社名			
事業者名	徳島県美波県土整備事務所		

